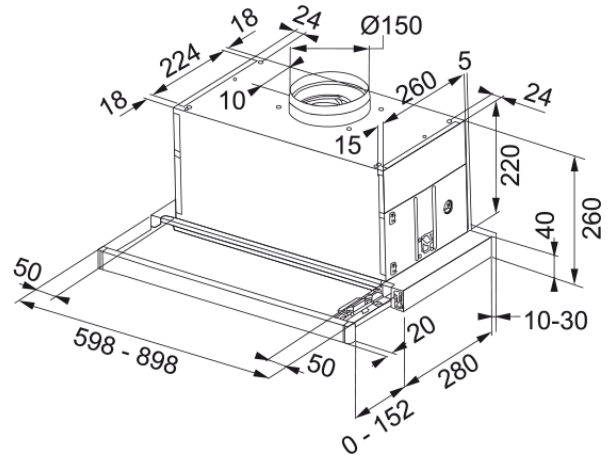
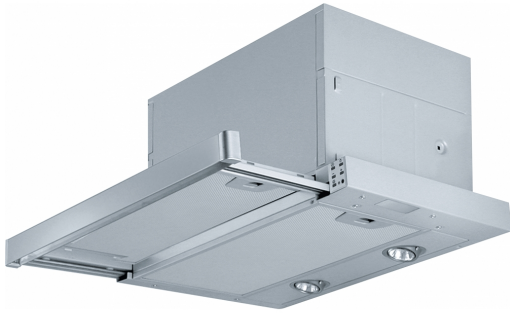


Απορροφητήρας Συρόμενος Dynamic 60 New | 110.0275.345



Συρόμενος απορροφητήρας Dynamic, 60cm, 3 βαθμίδες +int. Κωδικός Προϊόντος : 3102205345

Πληροφορίες

Κατηγορία απορροφητήρα	Συρόμενος
Φινίρισμα	Metal grey

Διαστάσεις

Πλάτος	600.0
Διάμετρος εξαγωγής αέρα	150

Energy specifications

Τύπος σύνδεσης	EU
Ετήσια κατανάλωση ενέργειας	78.0
Δυναμική απόδοση	B
Απόδοση φωτισμού	A
Τεχνολογία εξαερισμού	C
Τάση μοτέρ	220-240V 50-60Hz
Τύπος μοτέρ	SP 800
Μοτέρ	1

Εγκατάσταση

Εγκατάσταση	Ντουλάπι
-------------	----------

Χαρακτηριστικά Προϊόντος

Αισθητήρας ποιότητας αέρα	Όχι
Ενεργειακή κλάση	B
Βαλβίδα αντεπιστροφής	Όχι
Πίσω έξοδος	Όχι
Μηδενική σταγόνα	Όχι
UI Type	Push button
Lamp Type	Στρογγυλός προβολέας LED

Αναγνωριστικό Προϊόντος

Brand προϊόντος	FRANKE
Οικογένεια προϊόντος	Maris

Σειρά	FLEXA
Blower tech.name	D39
Ιδιότητες	
Φωτισμός	2
Τύπος φωτισμού	Led GU10 4000K
Τηλεχειριστήριο	Όχι
Αδιάβροχο	Όχι
Χειρισμός	Push button
Επίπεδο ταχύτητας	Δείτε το αρχείο ρυθμίσεων
Ρύθμιση ταχύτητας	3+i
24H	Όχι
Καθυστέρηση	Όχι
Αυτόματη λειτουργία	N/A
WI-FI	Όχι
Τυπολογία φίλτρου	Cassette
Τύπος φίλτρου	Αλουμίνιο
Φίλτρο άνθρακα	Όχι

Επίδοση

Ταχύτητα	1	2	3	Boost
Απορροφητικότητα (m ³ /h)	310.0	470.0	620.0	740.0
Μεγ. Πίεση (Pa)	390.0	460.0	500.0	530.0
Ισχύς (Watt)	130.0	165.0	250.0	250.0
Επίπεδο θορύβου (dBA)	54.0	59.0	63.0	66.0