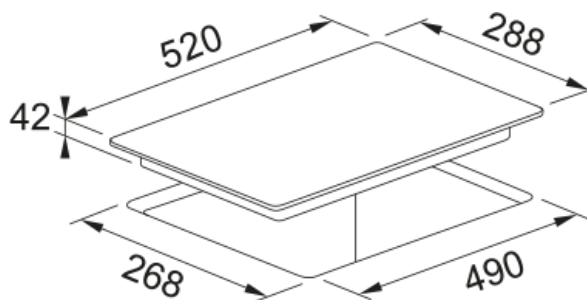
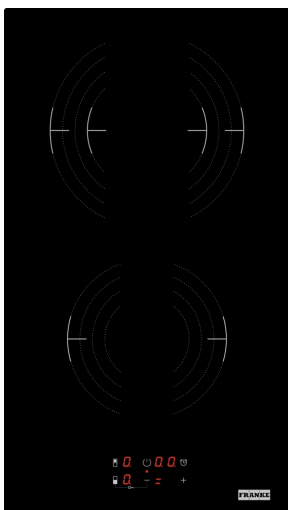


# Κεραμική Εστία Smart FRSL 302 C TD BK | 108.0755.310



Εστία κεραμική Smart FRSL 302 C TD BK, 30cm

## Πληροφορίες

Τύπος Κεραμική

Χρώμα Black

Φινίρισμα Γυαλί

Ονομαστική Ισχύς Όχι

## Διαστάσεις

Διαστάσεις 30X50

## Energy specifications

Τάση & Συχνότητα 220-240V 50-60Hz

## Χαρακτηριστικά Προϊόντος

Τύπος εγκατάστασης Εντοιχιζόμενο

Χρώμα ψηφίων Κόκκινο

Supply cord Ναι

## Αναγνωριστικό Προϊόντος

Brand προϊόντος FRANKE

Οικογένεια προϊόντος Smart

Σειρά SMART

## Ιδιότητες

Ζώνη 1 Μπροστά ζώνη

Ισχύς 1 0.9

Booster 1 1.2

Ζώνη 2 Πίσω ζώνη

Ισχύς 2 1.35

Booster 2 1.8

Ασύρματη σύνδεση εστία/αποροφ. Όχι