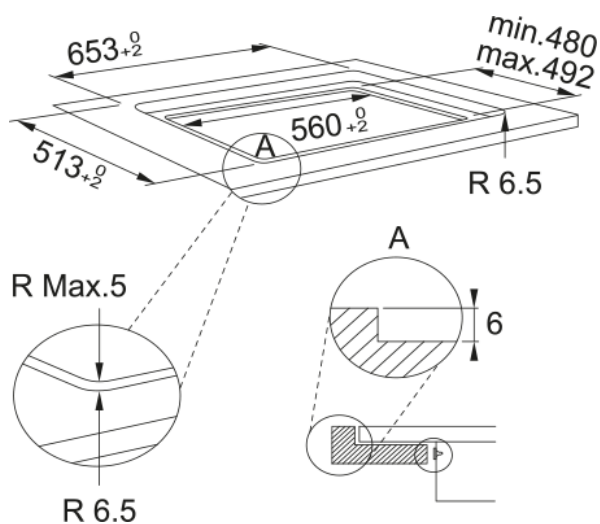
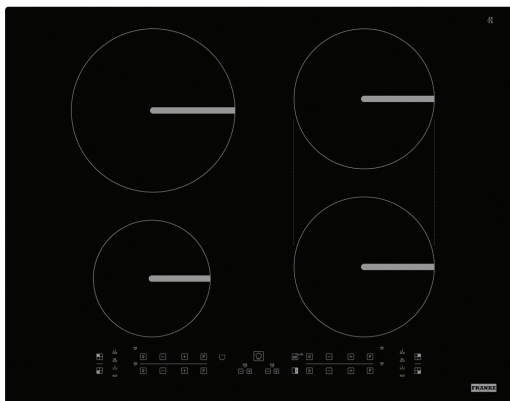


# Εστία επαγωγής Smart 654 B Μαύρη | 108.0606.108



Εστία επαγωγής Smart FSM 654 I B BK , 65cm, 4 ζώνες, λειτουργία bridge, 9 επιπεδα λειτουργίας +booster, μαύρο  
Κωδικός Προϊόντος : 3061602032

## Πληροφορίες

Τύπος	Ηλεκτρική
Τεχνολογία	Επαγωγής υαλοκεραμική
Χρώμα	Black
Φινίρισμα	Γυαλί
Ονομαστική Ισχύς	Ναι

## Διαστάσεις

Διαστάσεις	60X50
Συνολικό πλάτος	650.0
Βάθος συσκευασίας	600.0
Πλάτος συσκευασίας	855.0

## Energy specifications

Ονομαστική ισχύς booster(W)	3000.0
Συνολική ισχύς (kW)	7.2
Τάση	220-240 V
Συχνότητα (Hz)	50-60

## Χαρακτηριστικά Προϊόντος

Τύπος εγκατάστασης	Ένθετος&flushmount
Ζώνη bridge	Ναι
Ζώνη flexi	Όχι
Κλείδωμα ασφαλείας	Ναι
Βοηθός μαγειρέματος	Διατήρηση ζεστού
Βοηθός μαγειρέματος	Σιγοβράσιμο
Βοηθός μαγειρέματος	Λιώσιμο
Βοηθός μαγειρέματος	Βράσιμο
Σχήμα Πλαισίου	Χωρίς πλαίσιο
Διαστάσεις Γυαλιού (χιλ.)	650x510
Σύνδεση εστίας με απορροφητήρα	Όχι

Μήκος καλωδίου ρεύματος	1200.0
Διαχείριση ισχύος (kW)	2.5 - 4.0 - 6.0 - 7.2
Χρώμα ψηφίων	Κόκκινο
Καλώδιο τροφοδοσίας	Ναι
Μέγ.ισχ ζώνης εμπρόςαριστερά-W	1600
Διάμ.ζώνης εμπρός αριστερά-χιλ	145
Ισχύς ζώνης εμπρόςαριστερά-W	1200
Μέγ.ισχύς ζώνης εμπρόςδεξιά-W	2100
Διάμ.ζώνης εμπρός δεξιά-χιλ	180
Ισχύς ζώνης εμπρός δεξιά-W	1800
Μέγ.ισχύς ζώνης πίσωαριστερά-W	3000
Διάμ.ζώνης πίσω αριστερά-χιλ	210
Ισχύς ζώνης πίσω αριστερά-W	2100
Μέγ.ισχύς ζώνης πίσω δεξιά-W	2100
Διάμ. ζώνης πίσω δεξιά-χιλ	180
Ισχύς ζώνης πίσω δεξιά-W	1800
<b>Αναγνωριστικό Προϊόντος</b>	
Brand προϊόντος	FRANKE
Οικογένεια προϊόντος	Smart
Σειρά	SMART
<b>Ιδιότητες</b>	
Χειρισμός	Touch control
Επίπεδα λειτουργίας	4
Τύπος ζώνης μπροστά αριστερά	Rounded
Τύπο ζώνης πίσω αριστερά	Rounded
Τύπος ζώνης πίσω δεξιά	Rounded
Τύπος ζώνης μπροστά δεξιά	Rounded
Διεπαφή χρήστη	Direct touch multiple buttons
Χρονόμετρο	Ναι
Διπλή ζώνη	Όχι
Οβάλ ζώνη	Όχι
Ζώνη flexpro	Όχι
Επίπεδα ισχύος	9+booster
Αριθμός booster	4