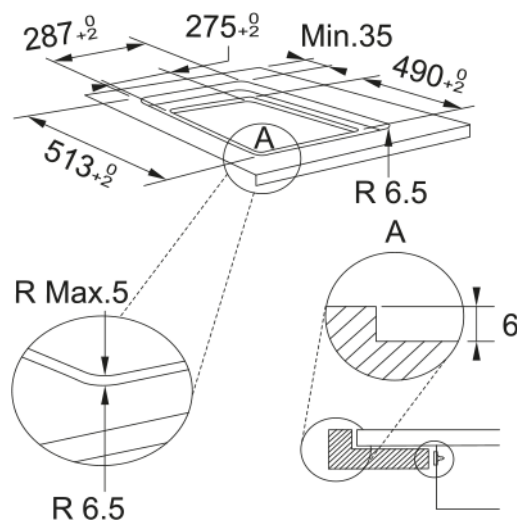
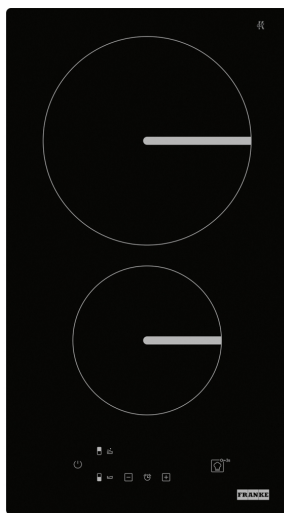


Εστία επαγωγής Smart 302 Μαύρη | 108.0606.106



Εστία επαγωγής Smart FSM 302 I BK , 30cm, 2 ζώνες, 9 επιπεδα λειτουργίας +booster, μαύρο Κωδικός Προϊόντος : 3061602034

Πληροφορίες

Τύπος	Ηλεκτρική
Τεχνολογία	Επαγωγής υαλοκεραμική
Χρώμα	Black
Φινίρισμα	Γυαλί
Ονομαστική Ισχύς	Ναι

Διαστάσεις

Διαστάσεις	30X50
Συνολικό πλάτος	284.0
Βάθος ανοίγματος εγκατάστασης	490.0
Πλάτος ανοίγματος εγκατάστασης	275.0
Βάθος συσκευασίας	575.0
Πλάτος συσκευασίας	350.0

Energy specifications

Ονομαστική ισχύς booster(W)	3000.0
Συνολική ισχύς (kW)	3.6
Τάση	220-240 V
Συχνότητα (Hz)	50-60

Χαρακτηριστικά Προϊόντος

Τύπος εγκατάστασης	Ένθετος&flushmount
Αριθμός καυστήρων	2
Ζώνη bridge	Όχι
Ζώνη flexi	Όχι
Κλείδωμα ασφαλείας	Ναι
Βοηθός μαγειρέματος	Βράσιμο
Βοηθός μαγειρέματος	Λιώσιμο
Σχήμα Πλαισίου	Χωρίς πλαίσιο
Διαστάσεις Γυαλιού (χιλ.)	284x510

Σύνδεση εστίας με απορροφητήρα	Όχι
Μήκος καλωδίου ρεύματος	1200.0
Διαχείριση ισχύος (kW)	2.5 - 3.6
Χρώμα ψηφίων	Κόκκινο
Supply cord	Ναι
Μέγ.ισχ ζώνης εμπρός/αριστερά-W	3000
Διάμ.ζώνης εμπρός αριστερά-χιλ	145
Ισχύς ζώνης εμπρός/αριστερά-W	1200
Αναγνωριστικό Προϊόντος	
Brand προϊόντος	FRANKE
Οικογένεια προϊόντος	Smart
Σειρά	SMART
Ιδιότητες	
Χειρισμός	Touch control
Επίπεδα λειτουργίας	2
Τύπος ζώνης μπροστά αριστερά	Rounded
Τύπο ζώνης πίσω αριστερά	Rounded
Διεπαφή χρήστη	Direct touch - one central +/-
Χρονόμετρο	Ναι
Διπλή ζώνη	Όχι
Οβάλ ζώνη	Όχι
Ζώνη flexpro	Όχι
Επίπεδα ισχύος	9+booster
Αριθμός booster	2