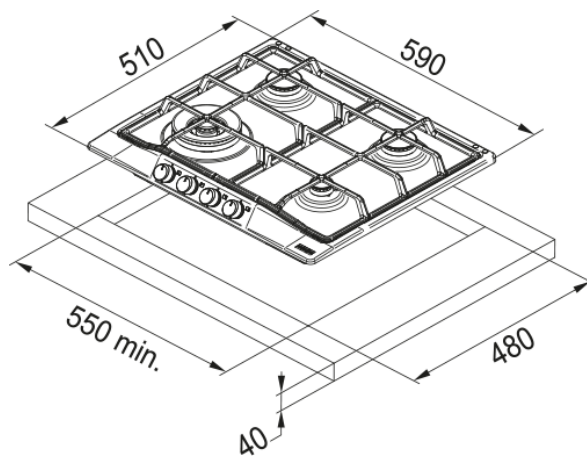


Εστία Αερίου FHCL 604 3G TC ON C | 106.0739.523



Εστία Αερίου Country FHCL 604 3G TC ON C, Onyx

Πληροφορίες

Τύπος	Αερίου
Τεχνολογία	Gas on metal
Χρώμα	Onyx
Φινίρισμα	Εμαγιέ
Τύπος υποστήριξης σκευών	Διπλός καυστήρας
Ονομαστική Ισχύς	N/A

Διαστάσεις

Διαστάσεις	60
Συνολικό πλάτος	590.0
Βάθος ανοίγματος εγκατάστασης	480.0
Πλάτος ανοίγματος εγκατάστασης	550.0
Βάθος συσκευασίας	590.0
Πλάτος συσκευασίας	700.0

Energy specifications

Συνολική ισχύς (kW)	8.3
Τάση	220-240 V
Συχνότητα (Hz)	50-60

Χαρακτηριστικά Προϊόντος

Τύπος εγκατάστασης	Ένθετος
Αριθμός καυστήρων	4
Ισχύς εστίας εμπρός αριστερά	3800
Ισχύς εστίας εμπρός δεξιά	1000
Ισχύς εστίας πίσω αριστερά	1750
Ισχύς εστίας πίσω δεξιά	1750
Χρώμα κουμπιών	Χρυσό
Σύνδεση εστίας με απορροφητήρα	Όχι
Υλικό Υποστηρίξεων Σκευών	Χυτοσίδηρος

Αντάπτορας για σκεύη Wok	Όχι
Αναγνωριστικό Προϊόντος	
Brand προϊόντος	FRANKE
Οικογένεια προϊόντος	Καμιά
Σειρά	COUNTRY
Ιδιότητες	
Χειρισμός	Διακόπτες
Αριθμός διακόπτων	4.0
Ταυτόχρονη χρήση σκευών	2
Τύπος καυστήρα μπροστά αριστερ	Τριπλή κορώνα
Τύπος καυστήρα πίσω αριστερά	Ημι-ταχεία
Τύπος καυστήρα πίσω δεξιά	Ημι-ταχεία
Τύπος καυστήρα μπροστά δεξιά	Βοηθητική
Διεπαφή χρήστη	διακόπτες
Χρονόμετρο	Όχι