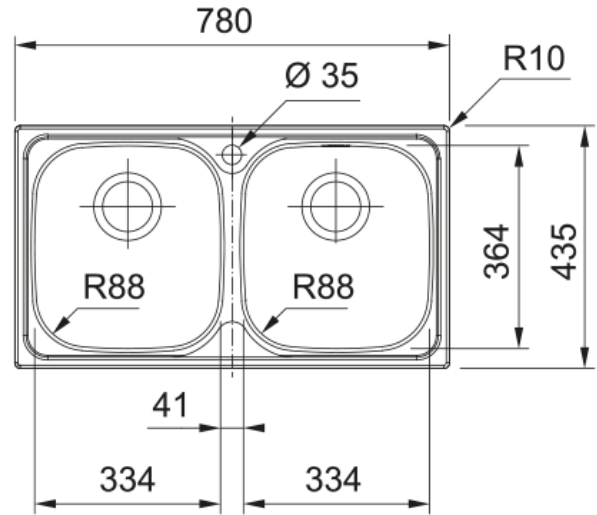


Ανοξείδωτος νεροχύτης Spark 620-34-34/78 | 101.0713.867



Ανοξείδωτος νεροχύτης Spark SKN 620-34-34/78 3 1/2' NWK TL TH FRL, 2 γούρνες , χωρίς ποδιά, περιλαμβάνει σιφόνια και βαλβίδες Κωδικός Προϊόντος :0011585003

Πληροφορίες

Τύπος νεροχύτη	Bowl (χωρίς ποδιά)
Τύπος υλικού	Ανοξείδωτος χάλυβας
Αριθμός γουρνών	2
Χρώμα	Ατσάλι
Φινίρισμα	Αβούρτσιστο

Διαστάσεις

Εξωτερική διάσταση: μήκος	780.0
Εξωτερική διάσταση: πλάτος	435.0
Γούρνα 1: μήκος	334.0
Γούρνα 1: πλάτος	364.0
Γούρνα 1: βάθος	140.0
Γούρνα 2: μήκος	334.0
Γούρνα 2 : πλάτος	364.0
Γούρνα 2 : βάθος	140.0
Άνοιγμα πάγκου: μήκος	760.0
Άνοιγμα πάγκου: πλάτος	415.0

Εγκατάσταση

Ελάχιστο μέγεθος ντουλαπιού	80 cm
-----------------------------	-------

Χαρακτηριστικά Προϊόντος

Τύπος εγκατάστασης	Ένθετη
Βαλβίδα	3 1/2"
Θέση ποδιάς	Χωρίς
Συμβατότητα Active Twist	Όχι

Αναγνωριστικό Προϊόντος

Brand προϊόντος	FRANKE
Οικογένεια προϊόντος	Καμιά
Μοντέλο	Spark

Logo	CE
Logo	UKCA
Ιδιότητες	
Αριθμός ποδιών	Χωρίς
Αντιστρεφόμενος	Όχι
Tap ledge	Ναι
Κιτ βαλβίδας	Ναι
Τύπος σιφονιών και βαλβίδων	Χειροκίνητη Βαλβίδα
Σιφόνι	Ναι
Αριθμός οπών μπαταρίας	1
Οπή dispenser	Όχι