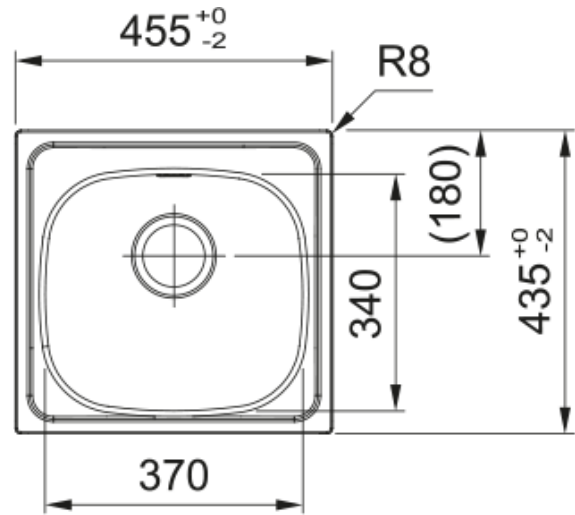


Ανοξείδωτος νεροχύτης Spark 610-37/44 | 101.0713.863



Ανοξείδωτος νεροχύτης Spark SKL 610-37/44 3 1/2' NWK ND TL NTH FRL, 1 γούρνα, χωρίς ποδιά, περιλαμβάνει σιφόνια και βαλβίδες Κωδικός Προϊόντος :0011290202

Πληροφορίες

Τύπος νεροχύτη	Bowl (χωρίς ποδιά)
Τύπος υλικού	Ανοξείδωτος χάλυβας
Αριθμός γουρνών	1
Χρώμα	Ατσάλι
Φινίρισμα	Linen/dekor

Διαστάσεις

Εξωτερική διάσταση: μήκος	455.0
Εξωτερική διάσταση: πλάτος	435.0
Γούρνα 1: μήκος	370.0
Γούρνα 1: πλάτος	340.0
Γούρνα 1: βάθος	150.0
Άνοιγμα πάγκου: μήκος	435.0
Άνοιγμα πάγκου: πλάτος	415.0

Εγκατάσταση

Ελάχιστο μέγεθος ντουλαπιού	45 cm
-----------------------------	-------

Χαρακτηριστικά Προϊόντος

Τύπος εγκατάστασης	Ένθετη
Βαλβίδα	3 1/2"
Θέση ποδιάς	Χωρίς
Συμβατότητα Active Twist	Όχι
Σφιγκτήρας εγκατάστασης	Σάκος σφιγκτήρων

Αναγνωριστικό Προϊόντος

Brand προϊόντος	FRANKE
Οικογένεια προϊόντος	Καμιά
Μοντέλο	Spark
Logo	CE
Logo	UKCA

Ιδιότητες

Αριθμός ποδιών	Χωρίς
Αντιστρεφόμενος	Ναι
Tap ledge	Ναι
Κιτ βαλβίδας	Ναι
Τύπος σιφονιών και βαλβίδων	Χειροκίνητη Βαλβίδα
Σιφόνι	Ναι
Αριθμός οπών μπαταρίας	χωρίς οπή
Οπή dispenser	Όχι