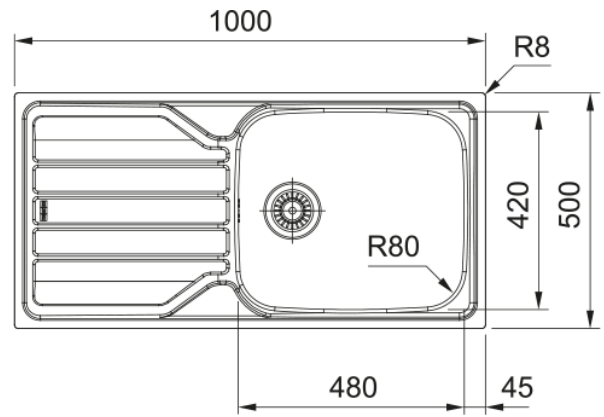


Ανοξείδωτος νεροχύτης Flash 611-100/50 | 101.0713.787



Ανοξείδωτος νεροχύτης Flash FLN 611-100/50 3 1/2' NWK LB REV NTH FRL, 1 γούρνα και ποδιά, περιλαμβάνει σιφόνια και βαλβίδες Κωδικός Προϊόντος :0011552225

Πληροφορίες

Τύπος νεροχύτη	Νεροχύτης(με ποδιά)
Τύπος υλικού	Ανοξείδωτος χάλυβας
Αριθμός γουρνών	1
Χρώμα	Ατσάλι
Φινίρισμα	Αβούρτσιστο

Διαστάσεις

Εξωτερική διάσταση: μήκος	1000.0
Εξωτερική διάσταση: πλάτος	500.0
Γούρνα 1: μήκος	480.0
Γούρνα 1: πλάτος	420.0
Γούρνα 1: βάθος	160.0
Άνοιγμα πάγκου: μήκος	980.0
Άνοιγμα πάγκου: πλάτος	480.0

Εγκατάσταση

Ελάχιστο μέγεθος ντουλαπιού	60 cm
-----------------------------	-------

Χαρακτηριστικά Προϊόντος

Τύπος εγκατάστασης	Ένθετη
Βαλβίδα	3 1/2"
Θέση ποδιάς	Αντιστρεφόμενη
Συμβατότητα Active Twist	Όχι
Σφιγκτήρας εγκατάστασης	Σάκος σφιγκτήρων

Αναγνωριστικό Προϊόντος

Brand προϊόντος	FRANKE
Οικογένεια προϊόντος	Καμιά
Μοντέλο	Flash
Logo	CE
Logo	UKCA

Ιδιότητες

Αριθμός ποδιών	1
Αντιστρεφόμενος	Ναι
Tap ledge	Ναι
Κιτ βαλβίδας	Ναι
Τύπος σιφονιών και βαλβίδων	Χειροκίνητη Βαλβίδα
Σιφόνι	Ναι
Αριθμός οπών μπαταρίας	χωρίς οπή
Οπή dispenser	Όχι