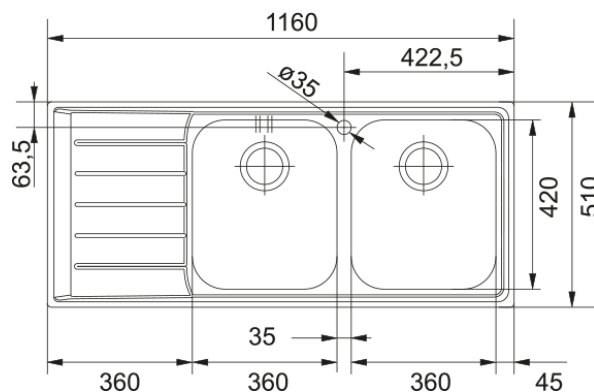


NEX 621 3 1/2" WWK LHD FRL TH WOF SIP | 101.0191.486



Ανοξείδωτος νεροχύτης Neptune NEX 621 1160x500mm, αριστερή ποδιά, περιλαμβάνει σιφόνια και βαλβίδες
Κωδικός Προϊόντος : 3011564107

Πληροφορίες

| | |
|-----------------|---------------------|
| Τύπος νεροχύτη | Νεροχύτης(με ποδιά) |
| Τύπος υλικού | Ανοξείδωτος χάλυβας |
| Αριθμός γουρνών | 2 |
| Χρώμα | Ατσάλι |
| Φινίρισμα | Βουρτσισμένο |

Διαστάσεις

| | |
|----------------------------|--------|
| Εξωτερική διάσταση: μήκος | 1160.0 |
| Εξωτερική διάσταση: πλάτος | 510.0 |
| Γούρνα 1: μήκος | 360.0 |
| Γούρνα 1: πλάτος | 420.0 |
| Γούρνα 1: βάθος | 190.0 |
| Γούρνα 2: μήκος | 360.0 |
| Γούρνα 2 : πλάτος | 420.0 |
| Γούρνα 2 : βάθος | 190.0 |
| Άνοιγμα πάγκου: μήκος | 1140.0 |
| Άνοιγμα πάγκου: πλάτος | 490.0 |

Εγκατάσταση

| | |
|-----------------------------|-------|
| Ελάχιστο μέγεθος ντουλαπιού | 80 cm |
|-----------------------------|-------|

Χαρακτηριστικά Προϊόντος

| | |
|--------------------------|----------|
| Τύπος εγκατάστασης | Ένθετη |
| Βαλβίδα | 3 1/2" |
| Θέση ποδιάς | Αριστερά |
| Συμβατότητα Active Twist | Ναι |

Αναγνωριστικό Προϊόντος

| | |
|----------------------|---------|
| Brand προϊόντος | FRANKE |
| Οικογένεια προϊόντος | Maris |
| Μοντέλο | Neptune |

| | |
|-----------------------------|---------------------|
| Logo | CE |
| Ιδιότητες | |
| Αριθμός ποδιών | 1 |
| Αντιστρεφόμενος | Όχι |
| Tap ledge | Ναι |
| Κιτ βαλβίδας | Ναι |
| Τύπος σιφονιών και βαλβίδων | Χειροκίνητη Βαλβίδα |
| Σιφόνι | Ναι |
| Αριθμός οπών μπαταρίας | 1 |
| Οπή dispenser | Όχι |