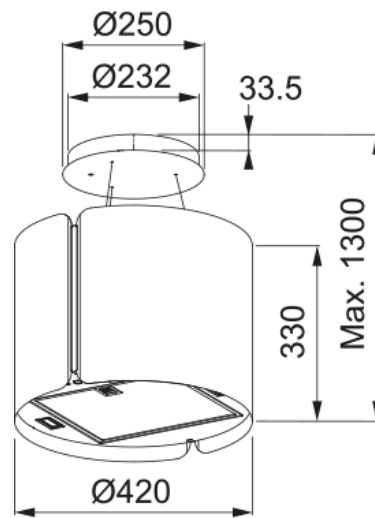
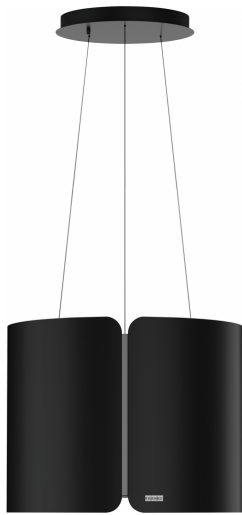


Smart FSMS F42 Ilot Noir Mat | 345.0654.933



Hotte îlot SMART 430mm noir mat, recyclage uniquement, débit max 580m³/h /int 740m³/h, niveau sonore mini 53dB(A)/maxi 66dB(A), commande électronique, aspiration périphérique, filtres charbons fournis, éclairage LED

Information produit

Catégorie	Suspendue
Finition	Noir mat

Dimensions

Largeur en mm	420.0
Diamètre de sortie	150

Spécifications énergétiques

Prise	Sans prise
Consommation énergétique/an	55.8
Classe d'eff. fluidodynamique	A
Classe énergétique éclairage	A
Classe énergét filtre graisse	C
Puissance moteur	220-240V 60Hz
Groupe moteur	SP A+
Nombre de moteur	1

Installation

Type d'installation	Ilot
---------------------	------

Spécifications produit

Sensor qualité de l'air	Non
Classe énergétique	A
Clapet anti-retour	Non
Sortie arrière	Non
Zero goutte	Non
UI Type	Touches
Lamp Type	Spot LED carré

Description du produit

Marque	Franke
Famille de produit	Smart

Gamme	SUSPENDED SMART
Blower tech.name	D39
Caractéristiques produit	
Nombre de lampes	2
Type de lumière	Led S2000 3000K
Télécommande	Non
Étanche	Non
Type de commande	Boutons poussoir
Nombre de vitesses	3+i
Nombre de vitesses	Non
Fonction 24h	Non
Arrêt temporisé	Non
Démarrage automatique	Non
WI-FI	Non
Typologie de filtre	Cassette
Type de filtre	Aluminium
Filtre à charbon	Oui

Performances

Vitesse	1	2	3	Boost
Debit d'aspiration m3/h	270.0	410.0	580.0	740.0
Pression maximum (Pa)	450.0	540.0	570.0	580.0
Puissance moteur (Watts)	150.0	200.0	240.0	250.0
Niveau sonore (dB)	53.0	59.0	66.0	70.0
Débit m3/h (vitesse intens.)	740.0			
Débit m3/h (vitesse max.)	580.0			
Débit m3/h (vitesse min.)	270.0			
Niveau sonore (vitesse intens)	70.0			
Niveau sonore (vitesse max.)	66.0			
Niveau sonore (vitesse mini)	53.0			