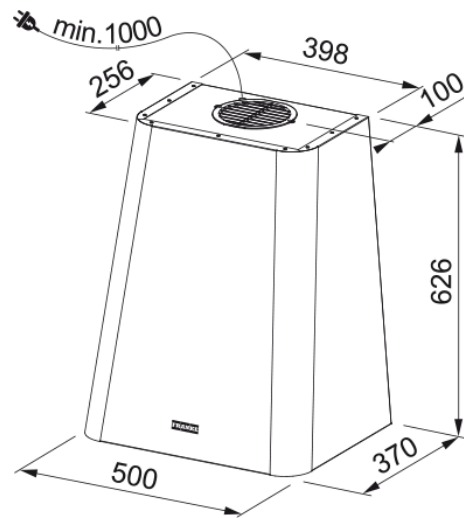


Hotte FSMD 508 BLC.Creme FRANKE | 335.0528.005



Hotte design SMART DECO 500mm blanc crème, classe A , débit max 630m³/h , niveau sonore mini 47 dB (A)/maxi 65 dB(A) , commandes bouton rotatif , 3 vitesses , 2 filtres à charbon inclus , installation en recyclage uniquement

Information produit

Catégorie Design

Finition Blanc crème

Dimensions

Largeur en mm 500.0

Diamètre de sortie 150

Spécifications énergétiques

Prise EU

Consommation énergétique/an 48.2

Classe d'eff. fluidodynamique A

Classe énergétique éclairage A

Classe énergét filtre graisse D

Puissance moteur 220-240V 60Hz

Groupe moteur SP 600 A+

Nombre de moteur 1

Installation

Type d'installation Murale

Spécifications produit

Sensor qualité de l'air Non

Efficacité filtration graisse A

Clapet anti-retour Non

Sortie arrière Non

Zero goutte Non

UI Type Commande rotative

Lamp Type Barre LED

Description du produit

Marque Franke

Famille de produit Smart

Gamme	Smart déco
Lower Chimney type	N/P
Upper chimney type	N/P
Blower tech.name	D39
Caractéristiques produit	
Nombre de lampes	1
Type de lumière	Barre Led Slim 3000K
Télécommande	Non
Étanche	Non
Type de commande	Push&Pull Rotative
Nombre de vitesses	3
Nombre de vitesses	Non
Fonction 24h	Non
Arrêt temporisé	Non
Démarrage automatique	Non
WI-FI	Non
Typologie de filtre	Cassette
Type de filtre	Aluminium
Filtre à charbon	Oui

Performances

Vitesse	1	2	3
Debit d'aspiration m3/h	270.0	370.0	630.0
Pression maximum (Pa)	410.0	490.0	560.0
Puissance moteur (Watts)	150.0	200.0	250.0
Niveau sonore (dB)	47.0	54.0	65.0