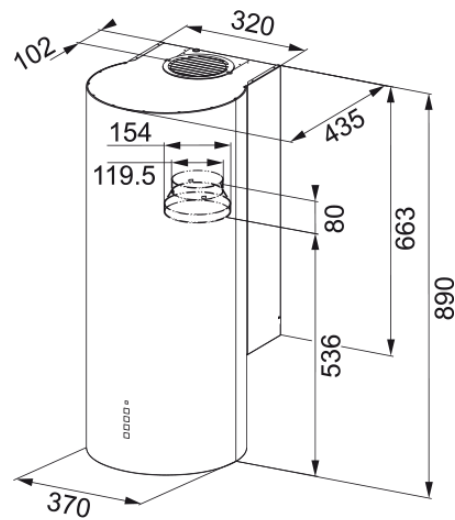


Turn FTU 3805 Design Inox | 335.0518.748



Hotte design TURN 370 mm inox , classe B , débit max 540m³/h/int 620m³/h , niveau sonore mini 52 dB (A)/maxi 66 dB(A) , commandes électroniques avec voyant lumineux , 3 vitesses + intensif

Information produit

Catégorie	Design
Finition	Inox

Dimensions

Largeur en mm	370.0
Diamètre de sortie	150

Spécifications énergétiques

Prise	EU
Consommation énergétique/an	75.9
Classe d'eff. fluidodynamique	C
Classe énergétique éclairage	A
Classe énergét filtre graisse	C
Puissance moteur	220-240V 60Hz
Groupe moteur	SP 800
Nombre de moteur	1

Installation

Type d'installation	Murale
---------------------	--------

Spécifications produit

Sensor qualité de l'air	Non
Efficacité filtration graisse	B
Clapet anti-retour	Non
Sortie arrière	Oui
Zero goutte	Non
UI Type	Touches
Lamp Type	Spot LED rond

Description du produit

Marque	Franke
Famille de produit	Smart

Gamme	Turn
Dimming Led	No
Lower Chimney type	N/P
Upper chimney type	Extractor
Blower tech.name	D39

Caractéristiques produit

Nombre de lampes	2
Type de lumière	Led MR11 4000K
Télécommande	Non
Étanche	Non
Type de commande	Boutons poussoir
Nombre de vitesses	3+i
Nombre de vitesses	Non
Fonction 24h	Non
Arrêt temporisé	Non
Démarrage automatique	Non
WI-FI	Non
Typologie de filtre	Cassette
Type de filtre	Aluminium
Filtre à charbon	Non

Performances

Vitesse	1	2	3	Boost
Debit d'aspiration m3/h	290.0	430.0	540.0	620.0
Pression maximum (Pa)	320.0	440.0	500.0	520.0
Puissance moteur (Watts)	130.0	165.0	210.0	250.0
Niveau sonore (dB)	52.0	61.0	66.0	69.0