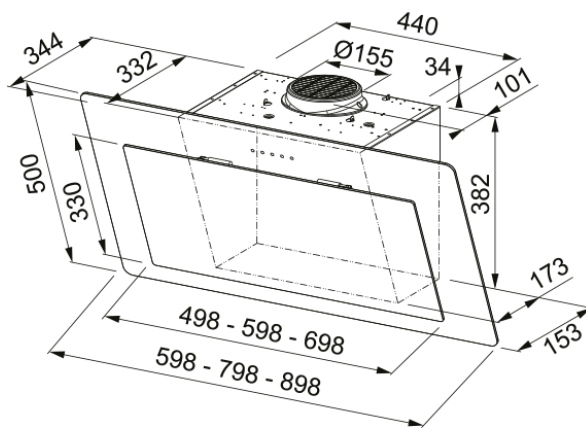


# Néo FNO 905 Inclinée Verre Noir | 330.0591.773



Hotte verticale inclinée NEO 900mm verre noir, classe A+, débit max 470m<sup>3</sup>/h/int 800, niveau sonore mini 48dB(A)/maxi 57dB(A), commandes sensibles +éclairage LED blanc, 3 vitesses +intensif., aspiration périphérique, 2 niveaux de filtration, arrêt temporisé 30', 2 filtres charbon inclus

## Information produit

Catégorie	Verticale
Finition	Noir / verre

## Dimensions

Largeur en mm	900.0
Diamètre de sortie	150

## Spécifications énergétiques

Prise	EU
Consommation énergétique/an	43.5
Classe d'eff. fluidodynamique	A
Classe énergétique éclairage	A
Classe énergét filtre graisse	B
Puissance moteur	220-240V 60Hz
Groupe moteur	SP A++
Nombre de moteur	1

## Installation

Type d'installation	Murale
---------------------	--------

## Spécifications produit

Sensor qualité de l'air	Non
Classe énergétique	A+
Clapet anti-retour	Non
UI Type	Touches sensibles
Lamp Type	Spot LED rond

## Description du produit

Marque	Franke
Famille de produit	Maris
Gamme	MARIS NEO
Blower tech.name	D39

## Caractéristiques produit

Nombre de lampes	2
Type de lumière	LED 2 x 1 W / 4000 K
Télécommande	Non
Étanche	Non
Type de commande	Commande sensitive
Nombre de vitesses	Voir fiche produit
Nombre de vitesses	3+i
Fonction 24h	Non
Arrêt temporisé	Oui 30'
Démarrage automatique	Non
WI-FI	Non
Typologie de filtre	Cassette
Type de filtre	Aluminium
Filtre à charbon	Oui

## Performances

Vitesse	1	2	3	Boost
Debit d'aspiration m3/h	280.0	360.0	470.0	800.0
Pression maximum (Pa)	150.0	530.0	560.0	600.0
Puissance moteur (Watts)	160.0	190.0	230.0	270.0
Niveau sonore (dB)	48.0	53.0	57.0	69.0