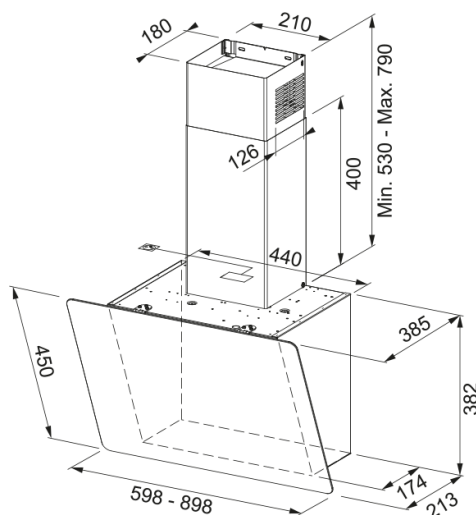


## Smart 2.0 FPJ 615 Inclinée Verre Noir | 330.0573.294



Hotte verticale inclinée SMART 2.0 600mm verre noir, classe C, débit max 600 m<sup>3</sup>/h ,niveau sonore mini 45dB(A)/maxi 63dB(A), commandes sensibles, 3 vitesses, aspiration périphérique, Arrêt temporisé 5', cheminée fournie

### Information produit

Catégorie Verticale

Finition Noir / verre

### Dimensions

Largeur en mm 600.0

Diamètre de sortie 150

### Spécifications énergétiques

Prise EU

Consommation énergétique/an 77.5

Classe d'eff. fluidodynamique C

Classe énergétique éclairage A

Classe énergét filtre graisse C

Puissance moteur 220-240V 60Hz

Groupe moteur SP 600

Nombre de moteur 1

### Installation

Type d'installation Murale

### Spécifications produit

Sensor qualité de l'air Non

Efficacité filtration graisse C

Clapet anti-retour Non

UI Type Touches sensibles

Lamp Type Spot LED rond

### Description du produit

Marque Franke

Famille de produit Smart

Gamme SMART EVO PLUS

Dimming Led No

Lower Chimney type	Extractor
Upper chimney type	Recirculating
Blower tech.name	D39
<b>Caractéristiques produit</b>	
Nombre de lampes	2
Type de lumière	Led S1000 HQ 4000K
Télécommande	Non
Étanche	Non
Type de commande	Commande sensitive
Nombre de vitesses	3
Nombre de vitesses	Non
Fonction 24h	Non
Arrêt temporisé	Oui 5'
Démarrage automatique	Non
WI-FI	Non
Typologie de filtre	Cassette
Type de filtre	Aluminium
Filtre à charbon	Non

### Performances

Vitesse	1	2	3
Debit d'aspiration m3/h	260.0	400.0	600.0
Pression maximum (Pa)	230.0	370.0	500.0
Puissance moteur (Watts)	80.0	105.0	160.0
Niveau sonore (dB)	45.0	54.0	63.0