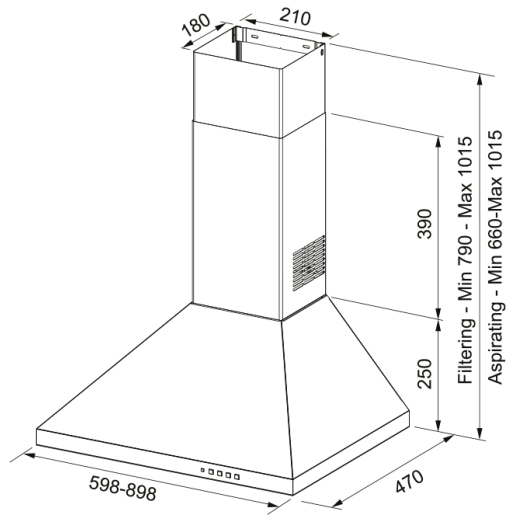


Linfa FDL 9165 Pyramide Inox | 320.0528.016



Hotte cheminée LINFA 900 mm inox, classe B, débit max 620m³/h/int 740 m³/h, niveau sonore mini 49 dB (A)/maxi 64 dB(A), commandes électroniques, 3 vitesses + intensif

Information produit

Catégorie	Pyramidale
Finition	Inox

Dimensions

Largeur en mm	900.0
Diamètre de sortie	150

Spécifications énergétiques

Prise	EU
Consommation énergétique/an	67.2
Classe d'eff. fluidodynamique	B
Classe énergétique éclairage	C
Classe énergét filtre graisse	C
Puissance moteur	220-240V 60Hz
Groupe moteur	SP 800
Nombre de moteur	1

Installation

Type d'installation	Murale
---------------------	--------

Spécifications produit

Sensor qualité de l'air	Non
Efficacité filtration graisse	B
Clapet anti-retour	Oui
Sortie arrière	Non
Zero goutte	Non

Description du produit

Marque	Franke
Famille de produit	Smart
Gamme	LINFA
Dimming Led	No

Lower Chimney type	Recirculating grid
Upper chimney type	Extractor
Blower tech.name	D39
Caractéristiques produit	
Nombre de lampes	2
Type de lumière	Led HV E14 4000K
Télécommande	Non
Étanche	Non
Type de commande	Boutons poussoir
Nombre de vitesses	3+i
Nombre de vitesses	Non
Fonction 24h	Non
Arrêt temporisé	Non
Démarrage automatique	Non
WI-FI	Non
Typologie de filtre	Cassette
Type de filtre	Aluminium
Filtre à charbon	Non

Performances

Vitesse	1	2	3	Boost
Debit d'aspiration m3/h	310.0	470.0	620.0	740.0
Pression maximum (Pa)	390.0	460.0	500.0	530.0
Puissance moteur (Watts)	130.0	165.0	210.0	250.0
Niveau sonore (dB)	49.0	58.0	64.0	67.0