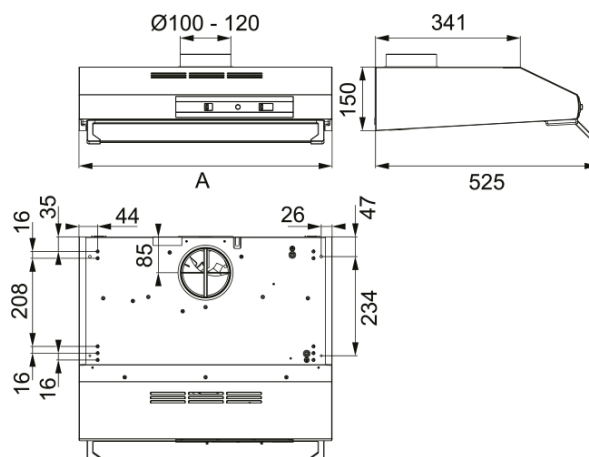


FTT 632 Visière Inox | 300.0553.093



Hotte visière FTT 932 900 mm inox, classe D, débit max 295m³/h, niveau sonore mini 56 dB (A)/maxi 69 dB(A), commandes curseurs, 3 vitesses, 1 filtre charbon inclus

Information produit

Catégorie Visière

Finition X

Dimensions

Largeur en mm 600.0

Diamètre de sortie 120

Spécifications énergétiques

Prise EU

Consommation énergétique/an 56.6

Classe d'eff. fluidodynamique E

Classe énergétique éclairage E

Classe énergét filtre graisse G

Puissance moteur 220-240V 60Hz

Groupe moteur Nautilus L C

Nombre de moteur 1

Installation

Type d'installation Murale

Spécifications produit

Sensor qualité de l'air Non

Classe énergétique C

Clapet anti-retour Non

Sortie arrière Non

Zero goutte Non

UI Type Commande avec slider

Lamp Type Accessoires

Description du produit

Marque Franke

Famille de produit Aucun

Gamme	TARGET
Lower Chimney type	N/P
Upper chimney type	N/P
Blower tech.name	D26
Caractéristiques produit	
Nombre de lampes	1
Type de lumière	Led HV E14 4000K
Télécommande	Non
Étanche	Non
Type de commande	Electromechanical Slider
Nombre de vitesses	3
Nombre de vitesses	Non
Fonction 24h	Non
Arrêt temporisé	Non
Démarrage automatique	Non
WI-FI	Non
Typologie de filtre	Grille
Type de filtre	Métallique
Filtre à charbon	Oui

Performances

Vitesse	1	2	3
Debit d'aspiration m3/h	170.0	240.0	305.0
Pression maximum (Pa)	160.0	350.0	360.0
Puissance moteur (Watts)	85.0	95.0	115.0
Niveau sonore (dB)	58.0	66.0	72.0