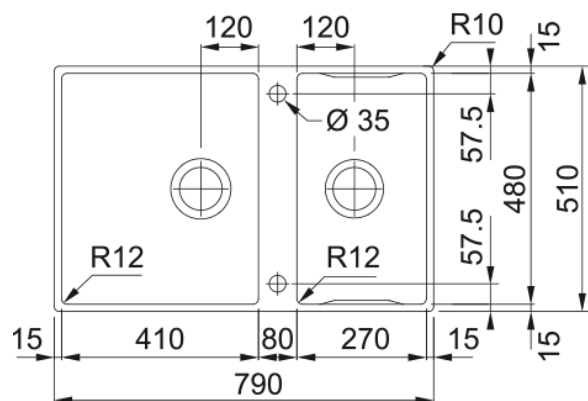


## BOX CENTER BWX 220-41-27 ET ACCESSOIRES | 127.0638.388



Cuve BOX CENTER, BWX 220-41-27 Inox, à encastrer 790x510 mm. Le choix unique pour une cuisine intemporelle. Son Inox incarne l'élégance et est facile à nettoyer. Vidage automatique, livré avec un set d'accessoire complet qui vous permet une installation en toute tranquillité.

### Information produit

|                 |        |
|-----------------|--------|
| Type d'évier    | Cuve   |
| Matériau        | Inox   |
| Nombre de cuves | 2      |
| Couleur         | Inox   |
| Finition        | Brossé |

### Dimensions

|                            |       |
|----------------------------|-------|
| Dimensions évier: longueur | 790.0 |
| Dimensions évier: largeur  | 510.0 |
| Grande cuve : longueur     | 410.0 |
| Grande cuve : largeur      | 480.0 |
| Grande cuve : profondeur   | 200.0 |
| Petite cuve: longueur      | 270.0 |
| Petite cuve : largeur      | 480.0 |
| Petite cuve : profondeur   | 200.0 |

### Installation

|         |       |
|---------|-------|
| Caisson | 90 cm |
|---------|-------|

### Spécifications produit

|                            |                |
|----------------------------|----------------|
| Type d'installation        | A fleur        |
| Type d'installation        | Slimtop        |
| Type de bonde              | 90mm           |
| Position égouttoir         | Sans égouttoir |
| Compatibilité Active Twist | Non            |

### Description du produit

|                    |            |
|--------------------|------------|
| Marque             | Franke     |
| Famille de produit | Mythos     |
| Gamme              | Box Center |
| Certificat         | CE         |

## Caractéristiques produit

|                                |                           |
|--------------------------------|---------------------------|
| Nombre d'égouttoirs            | Sans égouttoir            |
| Produit réversible             | Oui                       |
| Plage de robinetterie          | Oui                       |
| Vidage inclus                  | Oui                       |
| Type de vidage                 | Automatique - bouton push |
| Siphon inclus                  | Oui                       |
| Perçage robinetterie           | 2                         |
| Pré-perçage distributeur savon | Non                       |