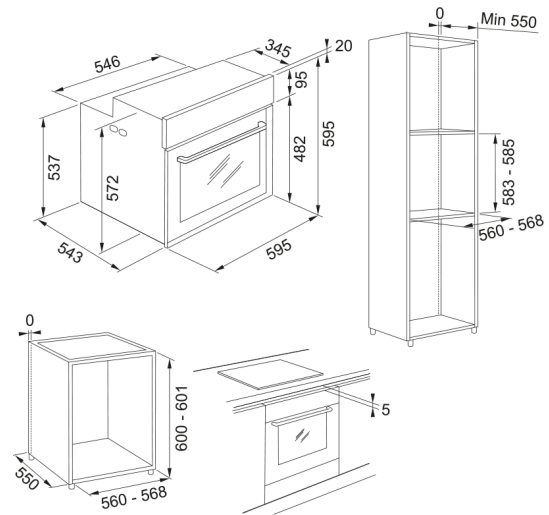


# FOUR PYROLYSE FMY 98 P INOX | 116.0606.101



Four MF Pyro - 73 L - LCD blanc - manettes - chaleur tournante - cook assist 9 recettes - rail télescopique - fermeture douce - A+ - baguettes inox

## Information produit

Type de four	Electric
Type	Groupes filtrants
Couleur	Inox

## Dimensions

Largeur	595.0
Profondeur	564.0
Hauteur	595.0

## Spécifications énergétiques

Puissance (W)	3650.0
Tension	220-240 V
Frequency (Hz)	50-60

## Spécifications produit

Nettoyage	Nettoyage pyrolyse
vapeur	Non
Efficacité filtration graisse	A+
Turnspit	Non
Couleur des boutons	Noir mat
Cookassist	Pain
Cookassist	Casserole
Cookassist	Maintien au chaud
Cookassist	Viande
Cookassist	Pâtisseries
Cookassist	Pizza
Cookassist	Volaille
Cookassist	Levée
Cookassist	Cuisson lente
Cadre de porte	Bande inférieure fine

Nombre de verres	4.0
Couleur de la poignée	Acier inoxydable
Fonctions manuelles	Convection forcée
Fonctions manuelles	Conventionnel
Fonctions manuelles	Eco air forcé
Fonctions manuelles	Préchauffage rapide
Fonctions manuelles	Air forcé
Fonctions manuelles	Gril
Fonctions manuelles	Maxi Cooking
Fonctions manuelles	Nettoyage pyrolytique
Fonctions manuelles	Turbo gril
Profondeur emballé	650.0
Hauteur d'emballage	690.0
Largeur emballé	630.0
Cadre de panneau	1 bande
Longueur cordon d'alimentation	900.0
Type de boutons	Pousser/tirer
Affichage	Oui
Type de verre sur porte	gris foncé (fumé)
Matériau panneau	Verre
Écran tactile	Non
<b>Description du produit</b>	
Marque	Franke
Famille de produit	Mythos
Gamme	Mythos
<b>Caractéristiques produit</b>	
Capacité utile en litres	73.0
Type de commande	Électronique
Ecran en couleur	Blanc
Number of knobs	2.0
Timer	Programmable
Type of time control	Electronic
Charnières	Fermeture douce
Telescopic shelves	1 level partial
Cool door	Oui