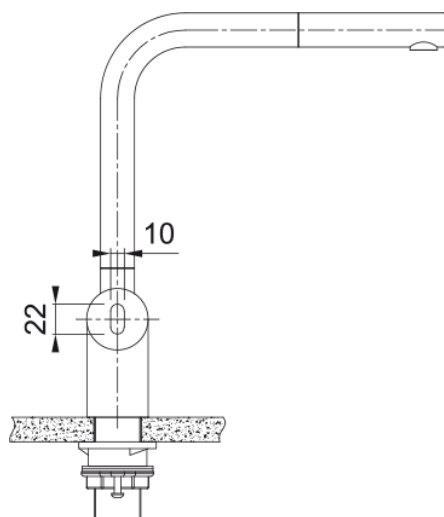


ATLAS NEO SENSOR DOUCHETTE 1 JET | 115.0625.523



Répondant à tous les besoins d'aujourd'hui en matière d'hygiène, de durabilité et de commodité, l'Atlas Neo Sensor est le robinet sans contact par excellence :

remplissez les casseroles, rincez les légumes et lavez-vous les mains sans toucher le robinet ni gaspiller d'eau. Non seulement il est mains libres, mais il peut également être utilisé manuellement. Fabriqué en acier inoxydable de qualité supérieure et offrant une valeur durable, le robinet Atlas Neo Sensor est un design élégant et intemporel qui transcende les tendances et le temps.

Information produit

Version bec	En forme de L
Couleur	Inox
Matériau	Inox 304
Matériau du flexible	Nylon gris
Matériau de la douchette	Inox

Dimensions

Hauteur	297.0
Diamètre de perçage	35 mm
Diamètre de cartouche	35 mm

Installation

Type de fixation	Fixation intégrée
Raccordement tuyau flexible	3/8"
Longueur tuyau d'alimentation	600 mm

Spécifications produit

Pression	Haute pression
Type de bec	Douchette monojet
Position du levier de commande	Levier de commande latéral
Rotation du bec	180°
Débit d'eau mélangée: 3 bars	7.4

Description du produit

Marque	Franke
Famille de produit	Maris
Gamme	Atlas Neo Sensor

Caractéristiques produit

Électronique	Détecteur infrarouge
Cartouche ECO	Non
Type de l'aérateur	Laminaire