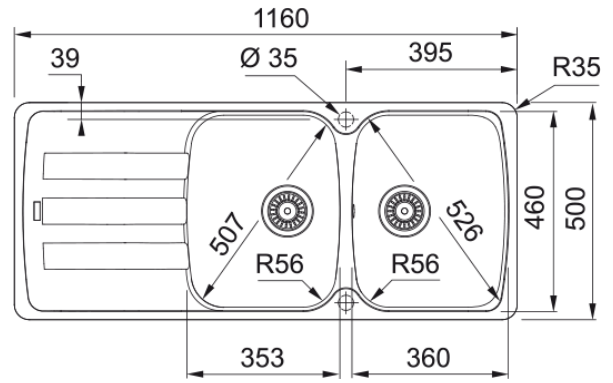


ANTEA AZG 621 | 114.0513.380



Evier ANTEA, AZG 621 Onyx, à encastrer 1160x500 mm. Sa matière Fraganite résiste aux rayures, aux chocs et aux taches. Vidage manuel, Trop plein rond avec sa bonde, tous ces accessoires qui permettent une installation en toute tranquillité.

Information produit

Type d'évier	Evier
Matériau	Fragranite
Nombre de cuves	2
Couleur	Onyx
Finition	Aucun

Dimensions

Dimensions évier: longueur	1160.0
Dimensions évier: largeur	500.0
Grande cuve : longueur	350.0
Grande cuve : largeur	460.0
Grande cuve : profondeur	210.0
Petite cuve: longueur	350.0
Petite cuve : largeur	460.0
Petite cuve : profondeur	210.0
Longueur découpe	1140.0
Largeur encart de découpe	480.0

Installation

Caisson	80 cm
---------	-------

Spécifications produit

Type d'installation	A encastrer
Type de bonde	90mm
Position égouttoir	Egouttoir réversible

Description du produit

Marque	Franke
Famille de produit	Smart
Gamme	Antea
Certificat	CE

Caractéristiques produit

Nombre d'égouttoirs	1
Produit réversible	Oui
Plage de robinetterie	Oui
Vidage inclus	Oui
Type de vidage	Manuel
Siphon inclus	Oui
Perçage robinetterie	2 trous pré-percé
Pré-perçage distributeur savon	Non