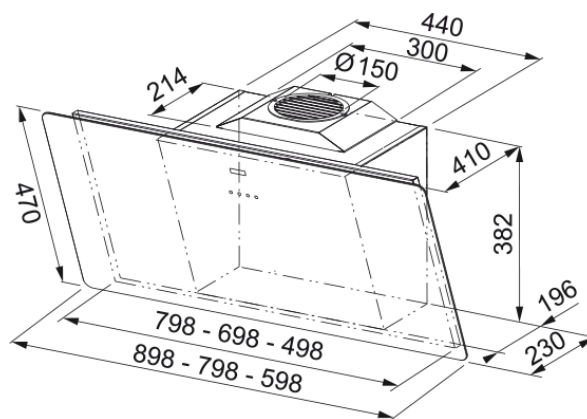


## SMART FSMA 805 Verre blanc | 110.0377.738



Hotte verticale inclinée SMART 800mm verre blanc, classe A+, débit max 470m<sup>3</sup>/h/int 800, niveau sonore mini 48dB(A)/maxi 57dB(A), commandes sensibles +éclairage LED rouge, 3 vitesses +int., aspiration périphérique, 2 niveaux de filtration, arrêt temporisé 5', 2 filtres à charbon inclus, Fût en option

### Information produit

Catégorie	Verticale
Finition	Blanc / verre

### Dimensions

Largeur en mm	800.0
Diamètre de sortie	150

### Spécifications énergétiques

Prise	EU
Consommation énergétique/an	43.5
Classe d'eff. fluidodynamique	A
Classe énergétique éclairage	A
Classe énergét filtre graisse	C
Puissance moteur	220-240V 60Hz
Groupe moteur	SP A++
Nombre de moteur	1

### Installation

Type d'installation	Murale
---------------------	--------

### Spécifications produit

Sensor qualité de l'air	Non
Classe énergétique	A+
Clapet anti-retour	Non
Sortie arrière	Non
Zero goutte	Non
UI Type	Touches sensibles
Lamp Type	Spot LED rond

### Description du produit

Marque	Franke
Famille de produit	Smart

Gamme	SMART
Blower tech.name	D39
<b>Caractéristiques produit</b>	
Nombre de lampes	2
Type de lumière	LED 2 x 1 W / 4000 K
Télécommande	Non
Étanche	Non
Type de commande	Commande sensitive
Nombre de vitesses	3+i
Nombre de vitesses	Non
Fonction 24h	Non
Arrêt temporisé	Oui 5'
Démarrage automatique	Non
WI-FI	Non
Typologie de filtre	Cassette
Type de filtre	Aluminium
Filtre à charbon	Oui

### Performances

Vitesse	1	2	3	Boost
Débit d'aspiration m3/h	280.0	360.0	470.0	800.0
Pression maximum (Pa)	150.0	530.0	560.0	600.0
Puissance moteur (Watts)	160.0	190.0	230.0	270.0
Niveau sonore (dB)	48.0	53.0	57.0	69.0
Débit m3/h (vitesse intens.)	700.0			
Débit m3/h (vitesse max.)	580.0			
Débit m3/h (vitesse min.)	300.0			
Niveau sonore (vitesse intens)	69.0			
Niveau sonore (vitesse max.)	64.0			
Niveau sonore (vitesse mini)	51.0			