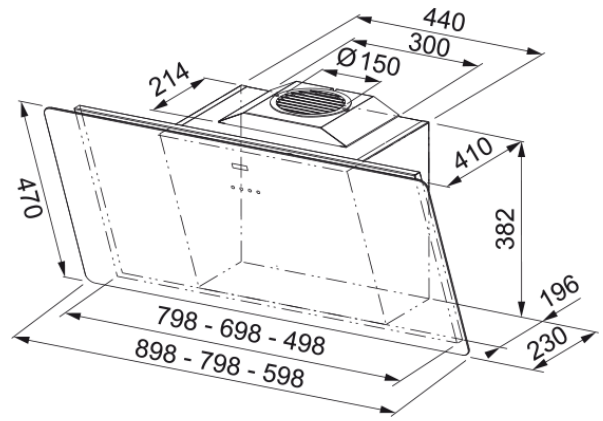


SMART FSMA 805 Verre noir | 110.0377.735



Hotte verticale inclinée SMART 800mm verre noir, classe A+, débit max 470m³/h/int 800, niveau sonore mini 48dB(A)/maxi 57dB(A), commandes sensibles +éclairage LED rouge, 3 vitesses +int., aspiration périphérique, 2 niveaux de filtration, arrêt temporisé 5', 2 filtres charbon inclus, Fût en option

Information produit

Catégorie	Verticale
Finition	Noir / verre

Dimensions

Largeur en mm	800.0
Diamètre de sortie	150

Spécifications énergétiques

Prise	EU
Consommation énergétique/an	43.5
Classe d'eff. fluidodynamique	A
Classe énergétique éclairage	A
Classe énergét filtre graisse	C
Puissance moteur	220-240V 60Hz
Groupe moteur	SP A++
Nombre de moteur	1

Installation

Type d'installation	Murale
---------------------	--------

Spécifications produit

Sensor qualité de l'air	Non
Efficacité filtration graisse	A+
Clapet anti-retour	Non
Sortie arrière	Non
Zero goutte	Non
UI Type	Touches sensibles
Lamp Type	Spot LED rond

Description du produit

Marque	Franke
Famille de produit	Smart

Gamme	SMART
Dimming Led	No
Lower Chimney type	N/P
Upper chimney type	N/P
Blower tech.name	D39

Caractéristiques produit

Nombre de lampes	2
Type de lumière	LED 2 x 1 W / 4000 K
Télécommande	Non
Étanche	Non
Type de commande	Commande sensitive
Nombre de vitesses	3+i
Nombre de vitesses	Non
Fonction 24h	Non
Arrêt temporisé	Oui 5'
Démarrage automatique	Non
WI-FI	Non
Typologie de filtre	Cassette
Type de filtre	Aluminium
Filtre à charbon	Oui

Performances

Vitesse	1	2	3	Boost
Debit d'aspiration m3/h	280.0	360.0	470.0	800.0
Pression maximum (Pa)	150.0	530.0	560.0	600.0
Puissance moteur (Watts)	160.0	190.0	230.0	270.0
Niveau sonore (dB)	48.0	53.0	57.0	69.0
Débit m3/h (vitesse intens.)	700.0			
Débit m3/h (vitesse max.)	580.0			
Débit m3/h (vitesse min.)	300.0			
Niveau sonore (vitesse intens)	69.0			
Niveau sonore (vitesse max.)	64.0			
Niveau sonore (vitesse mini)	51.0			