

TABLE INDUCTION FMA 654 I F NOIR | 108.0606.111

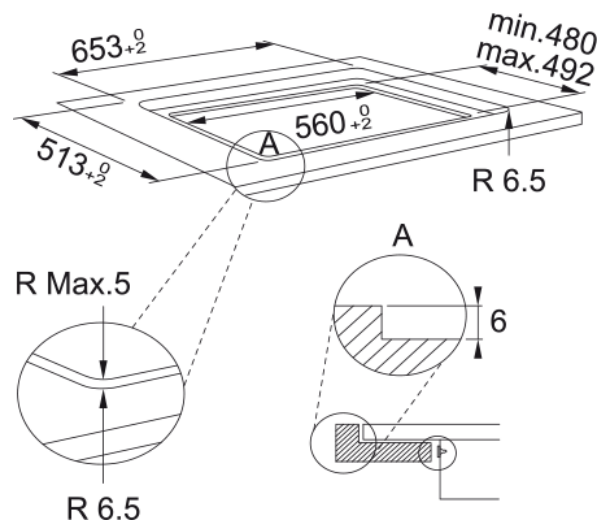
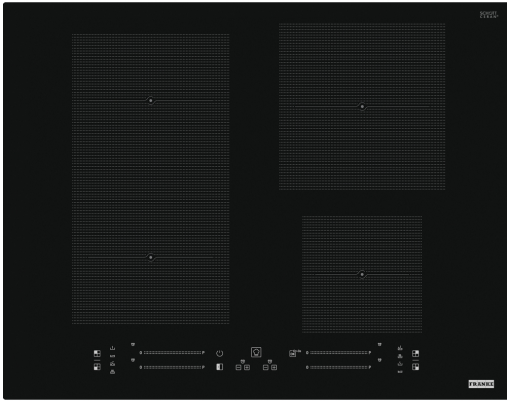


Table induction - 65 cm - 4 zones dont 1 Flex - slider commandes dédiées - 18 niveaux + boost max 3 kW - minuteries - cook assist 4 fonctions - 2 fonctions auto par zone 7,2 kW - power management

Information produit

Type	Electrique
Technology	Induction vitroceramic
Couleur	Noir
Finition	Verre
Limitation de puissance	Oui

Dimensions

Dimensions hotte de plaque	60X50
Largeur totale	650.0
Profondeur découpe	490.0
Largeur découpe	560.0
Profondeur emballé	600.0
Largeur emballé	855.0

Spécifications énergétiques

MAX booster nominal power (W)	3000.0
Total power (kW)	7.2
Tension	220-240 V
Frequency (Hz)	50-60

Spécifications produit

Type d'installation	Standard&flush
Bridge zone	Non
Flexi zone	Oui
Safety lock	Oui
Cookassist	Bouillir
Cookassist	Maintien au chaud
Cookassist	Fonte
Cookassist	Mijoter
Forme du cadre	Sans cadre

Dimensions du verre (mm)	650x510
Connexion plaque/hotte	Non
Longueur cordon d'alimentation	1200.0
Gestion de puissance (kW)	2.5 - 4.0 - 6.0 - 7.2
Couleur affichage	Rouge
Cordon d'alimentation	Oui
Puissance B avant-gauche (W)	2200
Diam. zone avant-gauche (mm)	200/170
Puissance avant-gauche (W)	1750
Puissance B avant-droite (W)	1600
Diam. zone avant-droite (mm)	145
Puissance avant-droite (W)	1200
Puissance B arrière gauche (W)	2200
Diam. zone arrière gauche (mm)	200/170
Puissance arrière gauche (W)	1750
Puissance B arrière droite (W)	3000
Diam. zone arrière droite (mm)	210
Puissance arrière droite (W)	2100
Description du produit	
Marque	Franke
Famille de produit	Maris
Gamme	Maris
Caractéristiques produit	
Type de commande	Touch control
Number of Heating Zones	4
Type of heat. zone front left	Square
Type of heating zone rear left	Square
Type of heating zone rear right	Rounded
Type of heat. zone front right	Rounded
Interface utilisateur	Direct touch buttons&sliders
Number of slider	4
Timer	Oui
Dual zone	Non
Oval zone	Non
Zone FlexPro	Non
Niveau de puissance	18 + booster
Number of booster	4