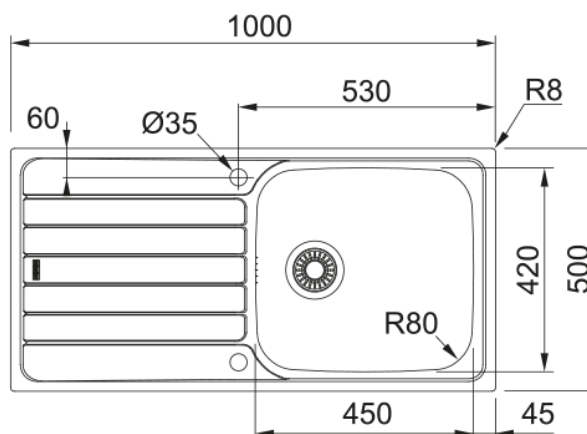


SPARK SKX 611-100 | 101.0275.409



SKX 611-100 , SPARK , Evier INOX , INOX , 1 cuve R80 , Avec égouttoir (réversible) , A encastrer , 1000x500mm , Vidage automatique , Bonde 90mm , Bouton rotatif inox , Trop-plein , Déc. 980x480mm , Caisson 600mm , Percé (2 trous) , FRANKE , Garantie à vie , Disponibilité pièces détachées 7 ans

Information produit

Type d'évier	Evier
Matériau	Inox
Nombre de cuves	1
Couleur	Inox
Finition	Brossé

Dimensions

Dimensions évier: longueur	1000.0
Dimensions évier: largeur	500.0
Grande cuve : longueur	450.0
Grande cuve : largeur	420.0
Grande cuve : profondeur	160.0
Longueur découpe	980.0
Largeur encart de découpe	480.0

Installation

Caisson	60 cm
---------	-------

Spécifications produit

Type d'installation	A encastrer
Type de bonde	90mm
Position égouttoir	Egouttoir réversible

Description du produit

Marque	Franke
Famille de produit	Aucun
Gamme	Spark
Certificat	CE

Caractéristiques produit

Nombre d'égouttoirs	1
Produit réversible	Oui

Plage de robinetterie	Oui
Vidage inclus	Oui
Type de vidage	Automatique - bouton rotatif
Siphon inclus	Oui
Perçage robinetterie	2
Pré-perçage distributeur savon	Non