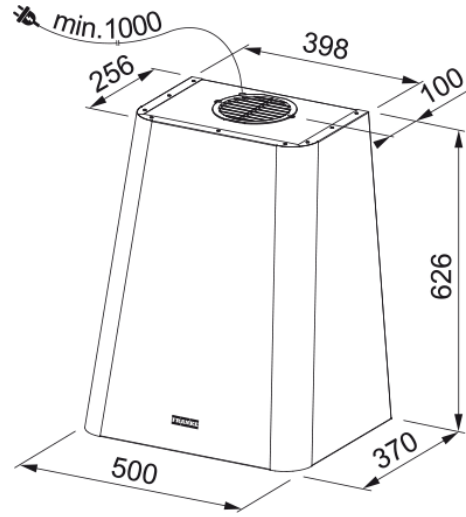


# FSMD 508 GN | 335.0530.200



HOOD FSMD 508 GN/2 FRANKE

## Tuotetiedot

Kupu kategoria Design

Viimeistely Dusty green

## Mitat

Leveys mm 500.0

Ilmanpoistoaukon halkaisija 150

## Energiatiedot

Pistoketyyppi EU

Vuotuinen energiankulutus AEC 48.2

F. dynaaminen hyötysuhdeluokka A

Valotehokkuusluokka A

Rasvan suodatusteho Cl D

Moottorin jännite 220-240V 50-60Hz

Motor Gr comm.name SP 600 A+

Moottorien määrä 1

## Asennus

Asennus Seinä

## Product specifications

Ilmanlaadun sensori Ei

Energiatehokkuusluokka A

Takaiskuventtiili Ei

Takaliitäntä Ei

Zero Drip Ei

UI Type Kiertävä

Lamp Type LED-valonauha

## Tuotetiedot

Tuotemerkki FRANKE

Tuoteperhe Smart

Mallivalikoima	SMART DECO
Blower tech.name	D39
<b>Tuotteen ominaisuudet</b>	
Lamppujen määrä	1
Valaisimen tyyppi	Led bar slim 3000k
Kaukosäädin	Ei
Vedenkestävä	Ei
UI tyyppi	Push&Pull Rotative
Nopeuden numero	3
Nopeus asetukset	Ei
24H	Ei
Viive	Ei
Self start sensori	Ei
WI-FI	Ei
Filter typology	Cassette
Type of filter	Alumiini
Hiilisuodatin	Kyllä

### Suorituskyky

Nopeus	1	2	3
Imuteho (m <sup>3</sup> /h)	270.0	370.0	630.0
Max. paine (Pa)	410.0	490.0	560.0
Moottorin teho	150.0	200.0	250.0
Äänitaso (dB)	47.0	54.0	65.0