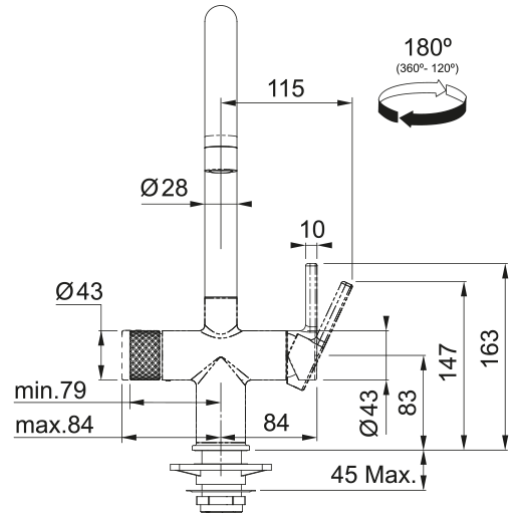


Set Maris WaterHub Boiling Mech J-CHR 4L | 160.0705.687



Maris Water Hub, Set Boiling 3 in 1 mechanical tap chrome, J spout, side lever, with Heating Tank and Filter Housing, EU-plug

Product specifications

Type of aerator	Korkea lämpötila
Hyväksyntälogo	CE
Hyväksyntälogo	UKCA
Hyväksyntälogo	ACS
Hyväksyntälogo	SINTEF
Kiehuvan veden tilavuus	4.0
Kiehuvan veden virtausnopeus	3.8
Tuotemerkki	FRANKE
Cartridge dimension	35 mm
Lapsiturvallinen käyttö	Ei
Kylmäkäynnistys	Ei
Väri	Kromi
Suodattimen kuvailu	PRO M
Laitteen syvyys	229.0
Laitteen korkeus	340.0
Laitteen leveys	229.0
Elektroninen	Painonappula
Energiamerkintä	A
Suodatin sisältyy	Kyllä
Suodatin enim.käyttöikä (lit)	1700.0
Suodatin enim.käyttöikä (kk)	12.0
Suodattimen suorituskyky	Bakteerit
Suodattimen suorituskyky	Kloori
Suodattimen suorituskyky	Raskasmetallit
Suodattimen suorituskyky	Limescale
Suodattimen suorituskyky	Mikromuovit
Suodattimen suorituskyky	Tuoksu

Suodattimen suorituskyky	Torjunta-aineet
Suodattimen suorituskyky	PFAS
Suod. huoneenlämpöinen vesi	Ei
Suod. kiehuva vesi	Kyllä
Viimeistely	Kromi
Kiinnitystyyppi	Varsi
Franke Home sovelluksen yhteys	Ei
Käsittely toiminta	0/90
Vesiletkun liitäntä	3/8"
Vesiletkun pituus	500 mm
Ulosvedettävä materiaali	Metalli
Materiaali	Messinki
Maksimaalinen virrankulutus	1650.0
Monitoimijärjestelmän tyyppi	Mekaaninen kiehuminen 3in1
Sekoitusveden virtausnopeus	7.1
Mallivalikoima	Maris Water Hub
Hanan toiminta	Sivu vipu
Paine	Korkea paine
Tuotekategoria	Monitoimijärjestelmä
(Uudelleen)lämmitysaika keitin	15 minuuttia
Spout version	J - juoksuputki
Tuoteperhe	Maris
Hanan korkeus	388.0
Tap rotation	180°
Hana reiän halkaisija	35 mm
Suodatus malli	Aktiivi hiili
Toiminnan tyyppi	Mekaaninen
Versio	Kääntyvä
Jännite	220-230 V
ECO veden säästö	Kyllä
Tuotteen ominaisuudet	
Säiliön materiaali	Ruostumaton lämmityssäiliö