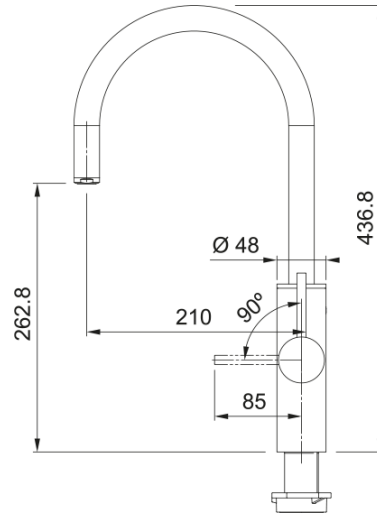


Maris Water Hub Boiling Elec.4L J-SS EU | 160.0702.531



Maris Water Hub Boiling Elec.4L J-SS EU

Product specifications

Type of aerator	Korkea lämpötila
Hyväksyntälogo	CE
Hyväksyntälogo	ACS
Hyväksyntälogo	PZH
Hyväksyntälogo	SINTEF
Keittimen enimmäislämpötila	105°C
Kiehuvan veden tilavuus	4.0
Kiehuvan veden virtausnopeus	4.5
Tuotemerkki	FRANKE
Cartridge dimension	35 mm
Lapsiturvallinen käyttö	Ei
Kylmäkäynnistys	Ei
Väri	Ruostumaton teräs
Suodattimen kuvailu	PRO M
Laitteen syvyys	229.0
Laitteen korkeus	340.0
Laitteen leveys	229.0
Elektroninen	Valo ja painonappula
Energiamerkintä	A
Suodatin sisältyy	Kyllä
Suodatin enim.käyttöikä (lit)	1700.0
Suodatin enim.käyttöikä (kk)	12.0
Suodattimen suorituskyky	Limescale
Suodattimen suorituskyky	Microplastics
Suodattimen suorituskyky	Torjunta-aineet
Suodattimen suorituskyky	Medicine residues
Suodattimen suorituskyky	Bakteerit

Suodattimen suorituskyky	Tuoksu
Suodattimen suorituskyky	Kloori
Suodattimen suorituskyky	Raskasmetallit
Suod. huoneenlämpöinen vesi	Ei
Suod. kiehuva vesi	Kyllä
Viimeistely	Ruostumaton teräs
Kiinnitystyyppi	Varsi
Franke Home sovelluksen yhteys	Ei
Käsittely toiminta	0/90
Vesiletkun liitäntä	3/8"
Vesiletkun pituus	500 mm
Ulosvedettävä materiaali	Metalli
Materiaali	Ruostumaton teräs 304
Maksimaalinen virrankulutus	1650.0
Monitoimijärjestelmän tyyppi	Elektroninen kiehuminen 3in1
Sekoitusveden virtausnopeus	6.8
Mallivalikoima	Maris Water Hub
Hanan toiminta	Sivu vipu
Paine	Korkea paine
Tuotekategoria	Monitoimijärjestelmä
(Uudelleen)lämmitysaika keitin	15 minuuttia
Spout version	J - spout
Tuoteperhe	Maris
Hanan korkeus	388.0
Tap rotation	180°
Hana reiän halkaisija	35 mm
Suodatus malli	Aktiivi hiili
Toiminnan tyyppi	Elektroninen
Versio	Kääntyvä
Jännite	220-230 V
ECO veden säästö	Kyllä
Tuotteen ominaisuudet	
Säiliön materiaali	Heating tank-ruostumaton teräs