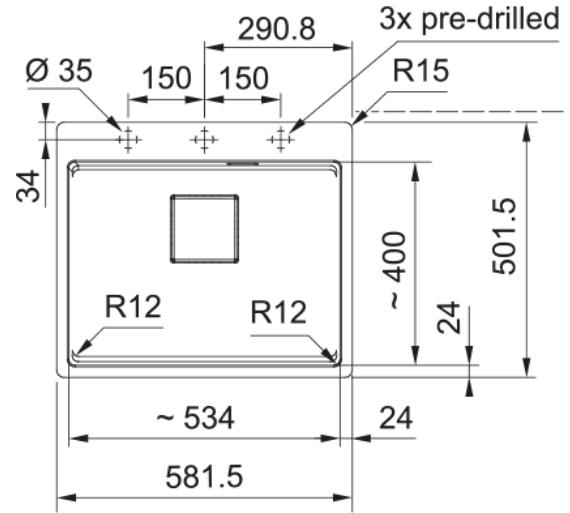


KNG PRO 210-53 3 1/2" PKW ND 15D OS ACC | 135.0747.290



Kubus 2 Pro, KNG Pro 210-53 FTL, graniitti, Cashmere, 15° uppoasennus, 1 allas, ilman tippualustaa, altaan 1 leveys oikealta vasemmalle: 534 mm, altaan 1 syvyys edestä taakse: 400 mm, altaan 1 syvyys: 220 mm, ulkomitat oikealta vasemmalle: 581 mm, ulkomitat edestä taakse: 501 mm, 3 1/2", painonappi-viemärisarja mukana, 3 valmiiksi porattua reikää, ylivuoto, lisävarusteet mukana (rullamatto, siiviläkori ja leikkuulauta)

Tuotetiedot

| | |
|----------------|--------------------|
| Allas tyyppi | Allas (no drainer) |
| Materiaali | Graniitti |
| Altaiden määrä | 1 |
| Väri | Osteri |
| Viimeistely | Ei mitään |

Mitat

| | |
|-------------------------------|-------|
| Ulkoisen koko: oikealta vasem | 581.5 |
| Ulkoisen koko: edestä taakse | 501.5 |
| Allas 1 koko: oikealta vasem | 534.0 |
| Allas 1 koko: edestä taakse | 400.0 |
| Allas 1 : syvyys | 220.0 |

Asennus

| | |
|----------------------|-------|
| Kaapin vähimmäiskoko | 60 cm |
|----------------------|-------|

Product specifications

| | |
|-------------------------------|----------------|
| Asennus tapa | Uppoasennus |
| Waste Outlet | 3 1/2" |
| Position of drainer | Ei laskutasoa |
| Allas 1: lisävarustetaso | Kyllä |
| Active Twist - yhteensopiva | Kyllä |
| Asennuslaite | Kiinnike-pussi |
| Muk. toimitettavat tarvikkeet | Kyllä |
| lisätarvikkeet | Leikkuulauta |
| lisätarvikkeet | Rullamatto |
| lisätarvikkeet | Strainer bowl |

Tuotetiedot

| | |
|-------------|--------|
| Tuotemerkki | FRANKE |
|-------------|--------|

| | |
|------------------------------|--------------------------|
| Tuoteperhe | Mythos |
| Malli valikoima | Kubus 2 Pro |
| Hyväksyntälogo | CE |
| Hyväksyntälogo | UKCA |
| Tuotteen ominaisuudet | |
| Drainers number | Ei laskutasoa |
| Product Reversibility | Ei |
| Tap ledge | Kyllä |
| Waste Kit sisältyy | Kyllä |
| Waste kit tyyppi | Automaattinen painonuppi |
| Vesilukko | Ei |
| Hana reikien määrä | 3 - Esiporattu |
| Saippua-annostelija reikä | Ei |