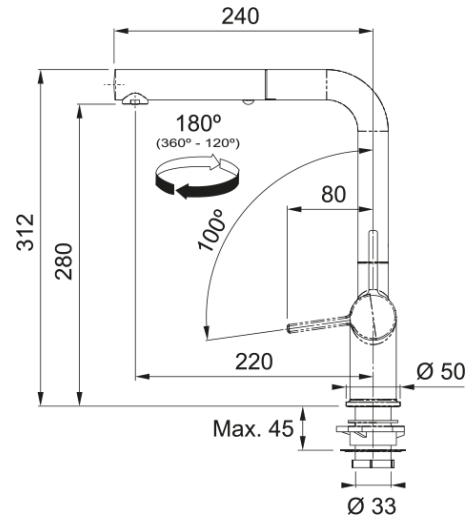


Tap Active L Twist pull out 2 jets DS | 115.0653.505



Tap Active L Twist pull out 2 jets decor steel

Tuotetiedot

Spout version	L - spout
Väri	Sisustus teräs
Materiaali	Messinki
Ulosvedettävä materiaali	Nylon black
Suihku materiaali	Messinki

Mitat

Kokonais korkeus	312.0
Hana reiän halkaisija	35 mm
Cartridge dimension	35 mm

Asennus

Kiinnitystyyppi	Varsi
Vesiletkun liitäntä	3/8"
Vesiletkun pituus	450 mm

Product specifications

Paine	Korkea paine
Versio	Suihku
Hanan toiminta	Sivu vipu
Tap rotation	180°
Sek. veden virtausnop. @3 bar	7.5

Tuotetiedot

Tuotemerkki	FRANKE
Tuoteperhe	Maris
Mallivalikoima	Active Twist

Tuotteen ominaisuudet

ECO veden säästö	Kyllä
Type of aerator	Laminaari