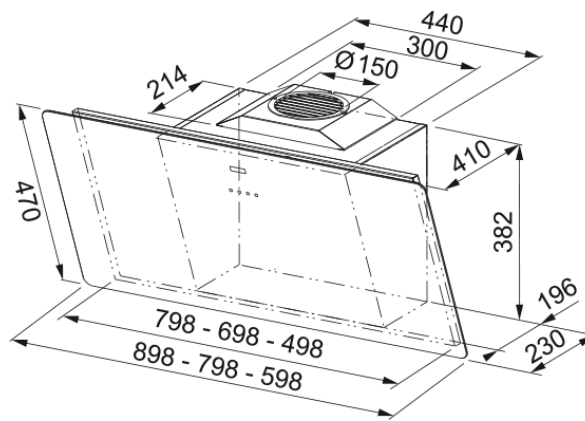


# Liesituuletin FSMA, must. 90 cm (A,C) | 110.0377.734



HOOD FSMA 905 BK/2 FRANKE

## Tuotetiedot

Kupu kategoria	Vertikaali
Viimeistely	Musta/lasi

## Mitat

Leveys mm	900.0
Ilmanpoistoaukon halkaisija	150

## Energiatiedot

Pistoketyyppi	EU
Vuotuinen energiankulutus AEC	43.5
F. dynaaminen hyötysuhdeluokka	A
Valotehokkuusluokka	A
Rasvan suodatusteho Cl	C
Moottorin jännite	220-240V 50-60Hz
Motor Gr comm.name	SP A++
Moottorien määrä	1

## Asennus

Asennus	Seinä
---------	-------

## Product specifications

Ilmanlaadun sensori	Ei
Energiatohokkuusluokka	A+
Takaiskuventtiili	Ei
Takaliitäntä	Ei
Zero Drip	Ei
UI Type	Kosketusohjaus
Lamp Type	Pyöreä LED-kohdevalaisin

## Tuotetiedot

Tuotemerkki	FRANKE
Tuoteperhe	Smart

Mallivalikoima	SMART
Blower tech.name	D39
<b>Tuotteen ominaisuudet</b>	
Lamppujen määrä	2
Valaisimen tyyppi	Led s1001 4000k
Kaukosäädin	Ei
Vedenkestävä	Ei
UI tyyppi	Touch capacitive
Nopeuden numero	3+i
Nopeus asetukset	Ei
24H	Ei
Viive	Kyllä 5'
Self start sensori	Ei
WI-FI	Ei
Filter typology	Cassette
Type of filter	Alumiini
Hiilisuodatin	Kyllä

### Suorituskyky

Nopeus	1	2	3	Teho
Imuteho (m³/h)	280.0	360.0	470.0	800.0
Max. paine (Pa)	150.0	530.0	560.0	600.0
Moottorin teho	160.0	190.0	230.0	270.0
Äänitaso (dB)	48.0	53.0	57.0	69.0
Capacity IEC intensive	700.0			
Capacity IEC max	580.0			
Capacity IEC min	300.0			
Melutaso intensive	69.0			
Melutaso max	64.0			
Melutaso min	51.0			