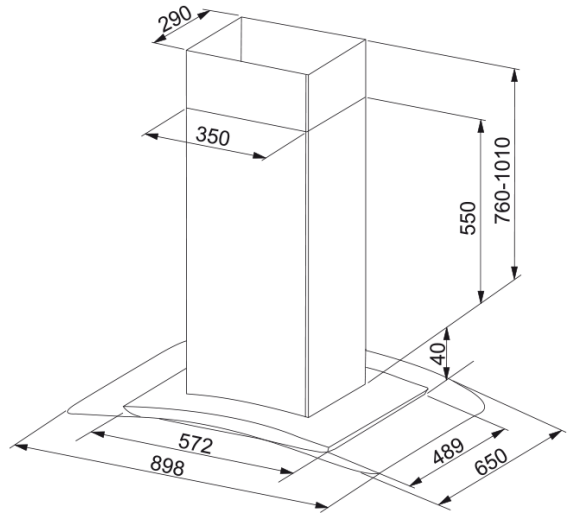
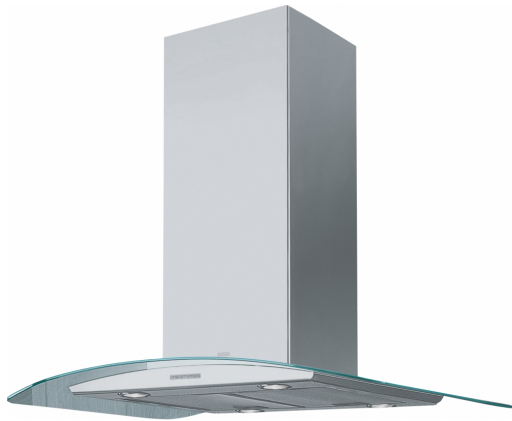


# OPAL 90CM SAAREKE A LED | 110.0325.315



Hood Opal free XS Elc LED

## Tuotetiedot

|                |                   |
|----------------|-------------------|
| Kupu kategoria | T-malli           |
| Viimeistely    | Ruostumaton teräs |

## Mitat

|                             |       |
|-----------------------------|-------|
| Leveys mm                   | 900.0 |
| Ilmanpoistoaukon halkaisija | 150   |

## Energiatiedot

|                                |        |
|--------------------------------|--------|
| Pistoketyyppi                  | Schuko |
| F. dynaaminen hyötysuhdeluokka | D      |
| Valotehokkuusluokka            | A      |
| Rasvan suodatusteho Cl         | B      |
| Moottorien määrä               | 1      |

## Asennus

|         |         |
|---------|---------|
| Asennus | Saareke |
|---------|---------|

## Product specifications

|                        |    |
|------------------------|----|
| Energiatehokkuusluokka | C  |
| Takaiskuventtiili      | Ei |
| Takaliitäntä           | Ei |
| Zero Drip              | Ei |

## Tuotetiedot

|                |           |
|----------------|-----------|
| Tuotemerkki    | FRANKE    |
| Tuoteperhe     | Ei mitään |
| Mallivalikoima | Opal hood |

## Tuotteen ominaisuudet

|                   |                  |
|-------------------|------------------|
| Valaisimen tyyppi | LED valaistus    |
| Kaukosäädin       | Ei               |
| Vedenkestävä      | Ei               |
| UI tyyppi         | Painonapit neliö |

|                 |                   |
|-----------------|-------------------|
| Nopeuden numero | 4+int.            |
| Filter typology | Cassette          |
| Type of filter  | Ruostumaton teräs |
| Hiihtäsuodatin  | Ei                |

### **Suorituskyky**

|                        |       |
|------------------------|-------|
| Capacity IEC intensive | 607.0 |
| Capacity IEC max       | 400.0 |
| Capacity IEC min       | 130.0 |
| Melutaso intensive     | 72.0  |
| Melutaso max           | 62.0  |
| Melutaso min           | 36.0  |