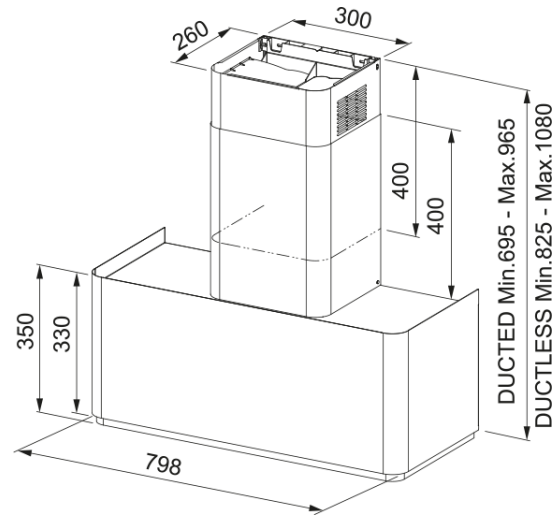


Campana FMYW Negro Mate/Oro 80 KL | 335.0729.962



La campana FMYW Negro Mate/Oro 80 KL combina un diseño elegante y moderno con un rendimiento eficiente, ideal para mantener el aire limpio en la cocina. Su acabado en negro y detalles en oro le confiere un toque sofisticado, adaptándose perfectamente a cocinas contemporáneas y de estilo elegante. Gracias a su tecnología avanzada, esta campana proporciona una potente extracción de vapores, humo y olores generados durante la cocción, garantizando un ambiente fresco y agradable. Su tamaño de 80 cm la hace perfecta para cocinas de tamaño medio o grande, mientras que su sistema de filtrado asegura que el aire esté libre de impurezas. El diseño de la FMYW Negro Mate/Oro 80 KL no solo se destaca por su estética, sino también por su eficiencia energética y funcionamiento silencioso, lo que la convierte en una excelente opción para quienes buscan una cocina cómoda y bien ventilada sin renunciar al estilo.

Aspecto

Categoría de campana	Diseño
Acabado	Negro mate / Aro dorado

Dimensiones

Ancho en mm	800.0
Diámetro salida del aire	150

Especificaciones energéticas

Tipo de enchufe	EU
Consumo anual de energía AEC	60.1
Clase de eficiencia dinámica F	A
Clase de eficiencia de la luz	A
Eficiencia filtrado grasa Cl	C
Voltaje del motor	220-240V 50-60Hz
Nombre del motor gr Comm.	SP A+
N.º de motores	1

Instalación

Instalación	Pared
-------------	-------

Especificaciones del producto

Sensor calidad del aire	No
Clase de eficiencia energética	A
Válvula antirretorno	Sí
Salida trasera	Sí
Antigoteo	No
UI Type	Control táctil sobre metal

Lamp Type	Barra LED regulable
Identificación de Producto	
Marca	Franke
Familia	Mythos
Gama	MYTHOS
Blower tech.name	D39
Propiedades	
N.º lámparas	1
Tipo de luz	Barra LED empotrada TW3 L600
Control remoto	No
Waterproof	No
Tipo de UI	Touch control metálico
Número de velocidades	Ver archivo de configuración
Ajuste de la velocidad	3+i
24H	Temporizado mando a distancia
Retardo	Sí, 30' con mando a distancia
Sensor auto inicio	No
WI-FI	No
Tipo filtro grasa	Cassette
Tipo de filtro	Inox
Filtro de carbón	Sí

Prestaciones

Velocidad	1	2	3	Boost
Aspiración (m ³ h)	250.0	420.0	600.0	750.0
Presión. max (Pa)	500.0	580.0	600.0	620.0
Potencia (Watt)	150.0	200.0	210.0	250.0
Nivel sonoro dB(A)	44.0	53.0	61.0	67.0