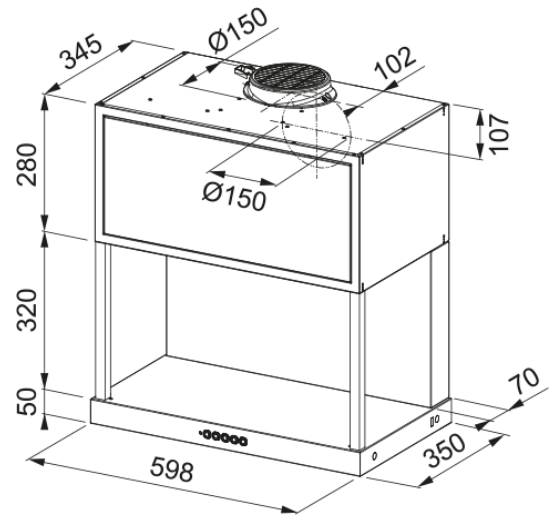


# CAMPANA MARIS FMA MODULAR 600 BK MATT | 335.0706.646



Descubre la campana extractora Maris FMA MODULAR 600 BK MATT de Franke, una solución de aspiración avanzada y elegante para tu cocina. Esta campana extractora modular de 60 cm elimina eficazmente olores y humo, mejorando la calidad del aire y elevando la estética de tu cocina con su diseño moderno y acabado en negro mate. Con una capacidad de extracción máxima de 720 m<sup>3</sup>/h en su nivel Boost, asegura una mayor succión y un flujo de aire óptimo. La presión máxima es de 590 Pa, con un consumo de energía de hasta 250 W y un nivel sonoro mínimo de 48 dB(A) en su nivel más bajo. La tecnología avanzada de Franke asegura un funcionamiento silencioso y eficiente, proporcionando un mantenimiento sin complicaciones. Además, este modelo permite añadir módulos a cada lado de la campana para ampliar la zona de almacenamiento de tu cocina, sin dejar de lado el diseño. Ideal para cualquier diseño de cocina, la campana extractora Maris FMA MODULAR 600 BK MATT no solo mejora la calidad del aire, sino que también eleva la estética de tu cocina.

## Aspecto

Categoría de campana	Diseño
Acabado	Negro mate

## Dimensiones

Ancho en mm	600.0
Diámetro salida del aire	150

## Especificaciones energéticas

Tipo de enchufe	EU
Consumo anual de energía AEC	52.1
Clase de eficiencia dinámica F	A
Clase de eficiencia de la luz	A
Eficiencia filtrado grasa Cl	C
Voltaje del motor	220-240V 50-60Hz
Nombre del motor gr Comm.	SP A+
N.º de motores	1

## Instalación

Instalación	Pared
-------------	-------

## Especificaciones del producto

Sensor calidad del aire	No
Clase de eficiencia energética	A
Válvula antirretorno	Sí
Salida trasera	Sí
Antigoteo	No

UI Type	Control táctil sobre metal
Lamp Type	Barra LED

### Identificación de Producto

Marca	Franke
Familia	Maris
Gama	MARIS
Dimming Led	SEE SETTING FILE
Level dimmer setting	2
Lower Chimney type	N/P
Upper chimney type	N/P
Blower tech.name	D39

### Propiedades

N.º lámparas	1
Tipo de luz	Barra LED empotrada L450
Control remoto	No
Waterproof	No
Tipo de UI	Touch control metálico
Número de velocidades	Ver archivo de configuración
Ajuste de la velocidad	3+i
24H	No
Retardo	No
Sensor auto inicio	No
WI-FI	No
Tipo filtro grasa	Cassette
Tipo de filtro	Inox
Filtro de carbón	Sí

### Prestaciones

Velocidad	1	2	3	Boost
Aspiración (m <sup>3</sup> h)	290.0	440.0	620.0	720.0
Presión. max (Pa)	480.0	540.0	570.0	590.0
Potencia (Watt)	150.0	200.0	240.0	250.0
Nivel sonoro dB(A)	48.0	57.0	64.0	68.0