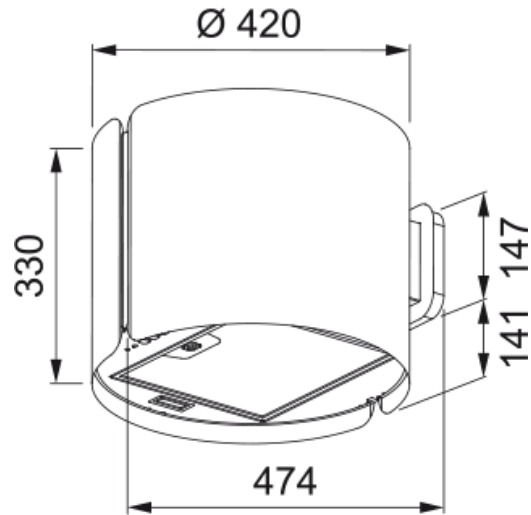


CAMPANA SMART FSMS WALL F 42 WH MATT | 335.0689.672



Descubre la campana extractora vertical FSMS WALL F 42 WH MATT de Franke, una solución de aspiración avanzada y elegante para tu cocina. Esta campana extractora de 42 cm elimina eficazmente olores y humo, mejorando la calidad del aire y elevando la estética de tu cocina con su diseño moderno y acabado en blanco mate. Con una capacidad de extracción máxima de 740 m³/h en su nivel Boost, asegura una mayor aspiración y un flujo de aire óptimo. La presión máxima es de 580 Pa, con un nivel sonoro mínimo de 53 dB(A) en su nivel más bajo. La tecnología avanzada de Franke asegura un funcionamiento silencioso y eficiente, proporcionando un mantenimiento sin complicaciones. Ideal para cualquier diseño de cocina, la campana extractora vertical FSMS WALL F 42 WH MATT no solo mejora la calidad del aire, sino que también eleva la estética de tu cocina.

Aspecto

Categoría de campana	Design
Acabado	Blanco mate

Dimensiones

Anchura en mm	420.0
Diámetro salida del aire	150

Especificaciones energéticas

Tipo de enchufe	Sin enchufe
Consumo anual de energía AEC	55.8
Clase eficiencia dinámica	A
Clase de eficiencia de la luz	A
Eficiencia filtrado grasa Cl	C
Voltaje del motor	220-240V 50-60Hz
Nombre del motor gr Comm.	SP A+
N.º de motores	1

Instalación

Instalación	Pared
-------------	-------

Especificaciones del producto

Sensor calidad del aire	No
Clase de eficiencia energética	A

Identificación de Producto

Marca	Franke
Familia	Smart
Gama	SMART

Propiedades

N.º lámparas	2
Timpo de iluminación	Led S2000 3000K
Control remoto	No
Waterproof	No
Tipo de UI	Pulsantes
Número de velocidades	3+i
Ajuste de la velocidad	No
24H	No
Retardo	No
Sensor auto inicio	No
WI-FI	No
Tipo filtro grasa	Cassette
Tipo de filtro	Aluminio
Filtro de carbón	Sí

Prestaciones

Velocidad	1	2	3	Boost
Aspiración (m ³ h)	270.0	410.0	580.0	740.0
Presión. max (Pa)	450.0	540.0	570.0	580.0
Potencia (Watt)	150.0	200.0	240.0	250.0
Nivel sonoro dB(A)	53.0	59.0	66.0	70.0