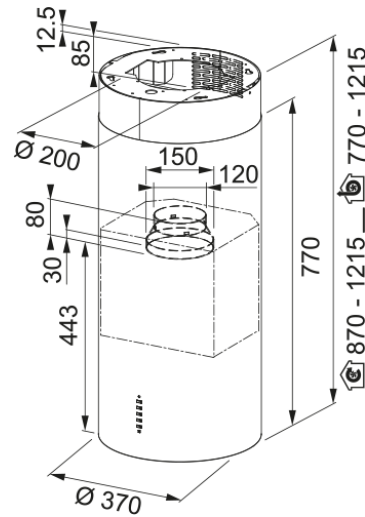


CAMPANA TUBE PLUS FTU PLUS 3707 I XS | 335.0588.221



Descubre la campana extractora de isla Tube Plus 37 Inox de Franke, una solución de aspiración avanzada y elegante para tu cocina. Esta campana extractora de 37 cm no solo elimina eficazmente los olores y el humo, sino que también añade un toque de elegancia con su diseño moderno y acabado en acero inoxidable. Con una capacidad de extracción máxima de 700 m³/h en su nivel Boost, asegura una mayor aspiración y un flujo de aire óptimo. La presión máxima es de 590 Pa, con un nivel sonoro mínimo de 48 dB(A) en su nivel más bajo. La tecnología avanzada de Franke asegura un funcionamiento silencioso y eficiente, proporcionando un mantenimiento sin complicaciones. Ideal para cualquier diseño de cocina, la campana extractora de isla Tube Plus 37 Inox no solo mejora la calidad del aire, sino que también eleva la estética de tu cocina.

Aspecto

| | |
|----------------------|--------|
| Categoría de campana | Diseño |
| Acabado | Inox |

Dimensiones

| | |
|--------------------------|-------|
| Ancho en mm | 370.0 |
| Diámetro salida del aire | 150 |

Especificaciones energéticas

| | |
|--------------------------------|------------------|
| Tipo de enchufe | Sin enchufe |
| Consumo anual de energía AEC | 54.2 |
| Clase de eficiencia dinámica F | A |
| Clase de eficiencia de la luz | A |
| Eficiencia filtrado grasa Cl | B |
| Voltaje del motor | 220-240V 50-60Hz |
| Nombre del motor gr Comm. | SP A+ |
| N.º de motores | 1 |

Instalación

| | |
|-------------|------|
| Instalación | Isla |
|-------------|------|

Especificaciones del producto

| | |
|--------------------------------|----|
| Sensor calidad del aire | No |
| Clase de eficiencia energética | A |
| Válvula antirretorno | Sí |
| Salida trasera | No |
| Antigoteo | No |

Identificación de Producto

| | |
|------------------------|------------------------------|
| Marca | Franke |
| Familia | Maris |
| Gama | TUBE |
| Dimming Led | SEE SETTING FILE |
| Level dimmer setting | 1 |
| Lower Chimney type | Extractor |
| Upper chimney type | Recirculating |
| Blower tech.name | D39 |
| Propiedades | |
| N.º lámparas | 2 |
| Tipo de luz | Led S1001 4000K |
| Control remoto | No |
| Waterproof | No |
| Tipo de UI | Pulsantes |
| Número de velocidades | Ver archivo de configuración |
| Ajuste de la velocidad | 3+i |
| 24H | No |
| Retardo | No |
| Sensor auto inicio | No |
| WI-FI | No |
| Tipo filtro grasa | Cassette |
| Tipo de filtro | Inox |
| Filtro de carbón | Sí |

Prestaciones

| Velocidad | 1 | 2 | 3 | Boost |
|--------------------|-------|-------|-------|-------|
| Aspiración (m³h) | 280.0 | 400.0 | 570.0 | 700.0 |
| Presión. max (Pa) | 450.0 | 540.0 | 580.0 | 590.0 |
| Potencia (Watt) | 150.0 | 200.0 | 240.0 | 250.0 |
| Nivel sonoro dB(A) | 48.0 | 56.0 | 65.0 | 69.0 |