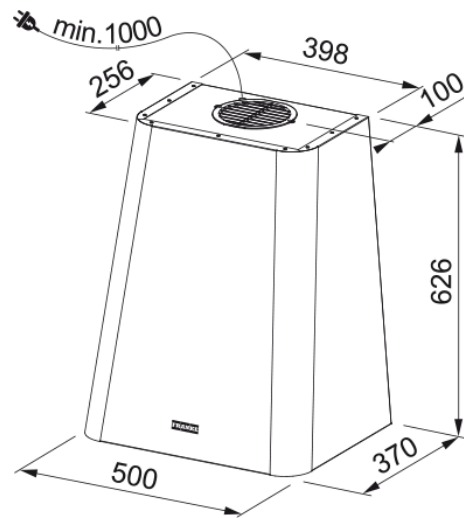


# CAMPANA SMART DECO FSMD 508 WH | 335.0528.005



Descubre la campana extractora vertical Smart Deco Blanco de Franke, una solución de aspiración avanzada y elegante para tu cocina. Esta campana extractora elimina eficazmente olores y humo, mejorando la calidad del aire y elevando la estética de tu cocina con su diseño moderno y acabado en blanco. Con una capacidad de extracción máxima de 630 m<sup>3</sup>/h en su nivel más alto, asegura una mayor aspiración y un flujo de aire óptimo. La presión máxima es de 560 Pa, con un nivel sonoro mínimo de 47 dB(A) en su nivel más bajo. La tecnología avanzada de Franke asegura un funcionamiento silencioso y eficiente, proporcionando un mantenimiento sin complicaciones. Ideal para cualquier diseño de cocina, la campana extractora vertical Smart Deco Blanco no solo mejora la calidad del aire, sino que también eleva la estética de tu cocina.

## Aspecto

Categoría de campana	Diseño
Acabado	Blanco crema

## Dimensiones

Ancho en mm	500.0
Diámetro salida del aire	150

## Especificaciones energéticas

Tipo de enchufe	EU
Consumo anual de energía AEC	48.2
Clase de eficiencia dinámica F	A
Clase de eficiencia de la luz	A
Eficiencia filtrado grasa Cl	D
Voltaje del motor	220-240V 50-60Hz
Nombre del motor gr Comm.	SP 600 A+
N.º de motores	1

## Instalación

Instalación	Pared
-------------	-------

## Especificaciones del producto

Sensor calidad del aire	No
Clase de eficiencia energética	A
Válvula antirretorno	No
Salida trasera	No
Antigoteo	No
UI Type	Control giratorio

Lamp Type	Barra LED
<b>Identificación de Producto</b>	
Marca	Franke
Familia	Smart
Gama	SMART DECO
Blower tech.name	D39
<b>Propiedades</b>	
N.º lámparas	1
Tipo de luz	Barra LED Slim 3000K
Control remoto	No
Waterproof	No
Tipo de UI	Push&Pull Rotative
Número de velocidades	3
Ajuste de la velocidad	No
24H	No
Retardo	No
Sensor auto inicio	No
WI-FI	No
Tipo filtro grasa	Cassette
Tipo de filtro	Inox
Filtro de carbón	Sí

### Prestaciones

Velocidad	1	2	3
Aspiración (m <sup>3</sup> h)	270.0	370.0	630.0
Presión. max (Pa)	410.0	490.0	560.0
Potencia (Watt)	150.0	200.0	250.0
Nivel sonoro dB(A)	47.0	54.0	65.0