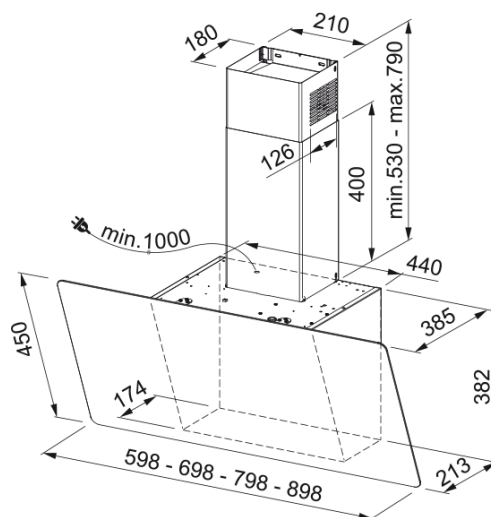


Campana Inclinada Evo Plus 60 | 330.0528.065



Campana Inclinada Evo Plus 60

Aspecto

Categoría de campana Vertical

Acabado Blanco

Dimensiones

Ancho en mm 600.0

Diámetro salida del aire 150

Especificaciones energéticas

Tipo de enchufe EU

Consumo anual de energía AEC 43.5

Clase de eficiencia dinámica F A

Clase de eficiencia de la luz A

Eficiencia filtrado grasa Cl C

Voltaje del motor 220-240V 50-60Hz

Nombre del motor gr Comm. SP A++

N.º de motores 1

Instalación

Instalación Pared

Especificaciones del producto

Sensor calidad del aire No

Clase de eficiencia energética A+

Válvula antirretorno Sí

Salida trasera No

Antigoteo No

UI Type Control táctil

Lamp Type Foco LED redondo

Identificación de Producto

Marca Franke

Familia Smart

Gama	SMART EVO PLUS
Blower tech.name	D39
Propiedades	
N.º lámparas	2
Tipo de luz	Led S1001 4000K
Control remoto	No
Waterproof	No
Tipo de UI	Touch control
Número de velocidades	3+i
Ajuste de la velocidad	No
24H	No
Retardo	Sí 5'
Sensor auto inicio	No
WI-FI	No
Tipo filtro grasa	Cassette
Tipo de filtro	Inox
Filtro de carbón	Sí

Prestaciones

Velocidad	1	2	3	Boost
Aspiración (m ³ h)	280.0	360.0	470.0	800.0
Presión. max (Pa)	150.0	530.0	560.0	600.0
Potencia (Watt)	160.0	190.0	230.0	270.0
Nivel sonoro dB(A)	48.0	53.0	57.0	69.0