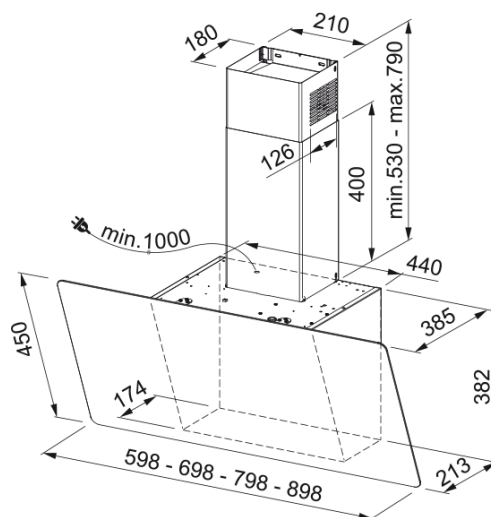


# Campana Inclinada Evo Plus 60 | 330.0528.064



Campana Inclinada Evo Plus 60

## Aspecto

Categoría de campana Vertical

Acabado Negro

## Dimensiones

Ancho en mm 600.0

Diámetro salida del aire 150

## Especificaciones energéticas

Tipo de enchufe EU

Consumo anual de energía AEC 43.5

Clase de eficiencia dinámica F A

Clase de eficiencia de la luz A

Eficiencia filtrado grasa Cl C

Voltaje del motor 220-240V 50-60Hz

Nombre del motor gr Comm. SP A++

N.º de motores 1

## Instalación

Instalación Pared

## Especificaciones del producto

Sensor calidad del aire No

Clase de eficiencia energética A+

Válvula antirretorno Sí

Salida trasera No

Antigoteo No

UI Type Control táctil

Lamp Type Foco LED redondo

## Identificación de Producto

Marca Franke

Familia Smart

Gama	SMART EVO PLUS
Blower tech.name	D39
<b>Propiedades</b>	
N.º lámparas	2
Tipo de luz	Led S1001 4000K
Control remoto	No
Waterproof	No
Tipo de UI	Touch control
Número de velocidades	3+i
Ajuste de la velocidad	3+i
24H	No
Retardo	Sí 5'
Sensor auto inicio	No
WI-FI	No
Tipo filtro grasa	Cassette
Tipo de filtro	Inox
Filtro de carbón	Sí

### Prestaciones

Velocidad	1	2	3	Boost
Aspiración (m <sup>3</sup> h)	280.0	360.0	470.0	800.0
Presión. max (Pa)	150.0	530.0	560.0	600.0
Potencia (Watt)	160.0	190.0	230.0	270.0
Nivel sonoro dB(A)	48.0	53.0	57.0	69.0