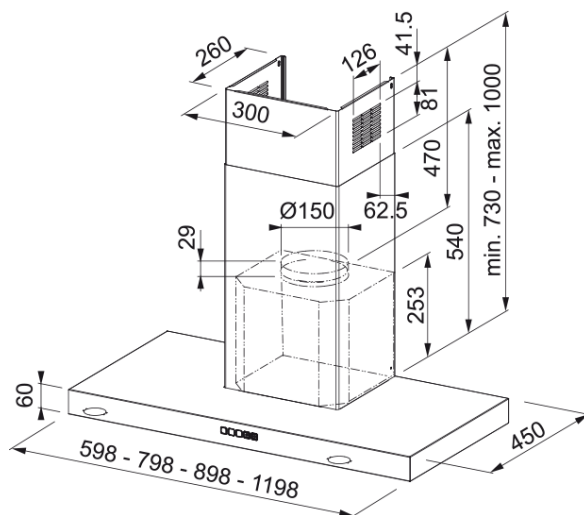


# Campana de T Invertida Tale 80 Inox | 325.0597.296



Campana de T Invertida Tale 80 Inox

## Aspecto

Categoría de campana T invertida

Acabado Inox

## Dimensiones

Ancho en mm 800.0

Diámetro salida del aire 150

## Especificaciones energéticas

Tipo de enchufe EU

Consumo anual de energía AEC 34.0

Clase de eficiencia dinámica F A

Clase de eficiencia de la luz A

Eficiencia filtrado grasa Cl B

Voltaje del motor 220-240V 50-60Hz

Nombre del motor gr Comm. SP A++

N.º de motores 1

## Instalación

Instalación Pared

## Especificaciones del producto

Sensor calidad del aire No

Clase de eficiencia energética A++

Válvula antirretorno Sí

Salida trasera No

Antigoteo No

UI Type Control táctil sobre metal

Lamp Type Foco LED redondo

## Identificación de Producto

Marca Franke

Familia Mythos

Gama	TALE
Blower tech.name	D39
<b>Propiedades</b>	
N.º lámparas	2
Tipo de luz	Led S1001 4000K
Control remoto	No
Waterproof	No
Tipo de UI	Touch control metálico
Número de velocidades	3+i
Ajuste de la velocidad	No
24H	No
Retardo	No
Sensor auto inicio	No
WI-FI	No
Tipo filtro grasa	Cassette
Tipo de filtro	Inox
Filtro de carbón	No

### Prestaciones

Velocidad	1	2	3	Boost
Aspiración (m <sup>3</sup> h)	270.0	350.0	450.0	780.0
Presión. max (Pa)	460.0	510.0	560.0	590.0
Potencia (Watt)	165.0	200.0	240.0	270.0
Nivel sonoro dB(A)	48.0	54.0	60.0	71.0