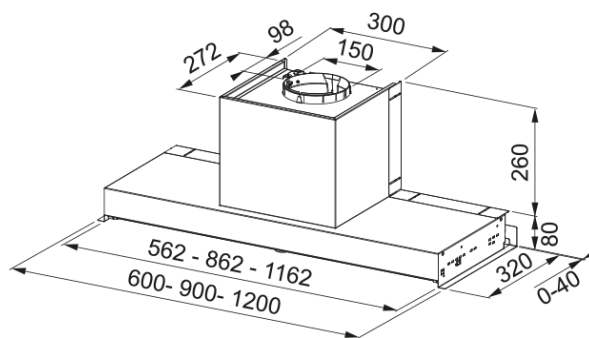
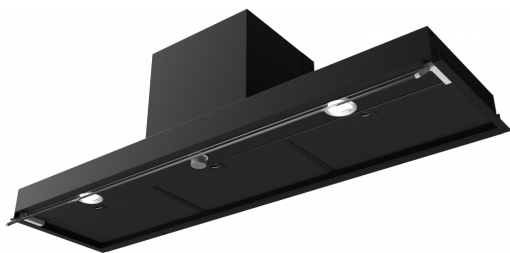


CAMPANAS STYLE PLUS FSTPLUS 1208 BK | 305.0717.357



CAMPANAS STYLE PLUS FSTPLUS 1208 BK

Aspecto

Categoría de campana

Integración

Acabado

Negro mate

Dimensiones

Ancho en mm

1200.0

Diámetro salida del aire

150

Especificaciones energéticas

Tipo de enchufe

Sin enchufe

Consumo anual de energía AEC

52.2

Clase de eficiencia dinámica F

A

Clase de eficiencia de la luz

A

Eficiencia filtrado grasa Cl

C

Voltaje del motor

220-240V 50-60Hz

Nombre del motor gr Comm.

SP 600 A+

N.º de motores

1

Instalación

Instalación

Mueble

Especificaciones del producto

Sensor calidad del aire

No

Clase de eficiencia energética

A

Válvula antirretorno

No

Salida trasera

No

Antigoteo

No

UI Type

Control giratorio

Lamp Type

Foco LED redondo

Identificación de Producto

Marca

Franke

Familia

Maris

| | |
|------------------------|----------------------------|
| Gama | STYLE PLUS |
| Blower tech.name | D39 |
| Propiedades | |
| N.º lámparas | 2 |
| Tipo de luz | Led S1001 4000K |
| Control remoto | No |
| Waterproof | No |
| Tipo de UI | Electromechanical Rotative |
| Número de velocidades | 3 |
| Ajuste de la velocidad | No |
| 24H | No |
| Retardo | No |
| Sensor auto inicio | No |
| WI-FI | No |
| Tipo filtro grasa | Cassette |
| Tipo de filtro | Inox |
| Filtro de carbón | No |

Prestaciones

| Velocidad | 1 | 2 | 3 |
|--------------------|-------|-------|-------|
| Aspiración (m³h) | 260.0 | 360.0 | 650.0 |
| Presión. max (Pa) | 450.0 | 520.0 | 560.0 |
| Potencia (Watt) | 150.0 | 200.0 | 250.0 |
| Nivel sonoro dB(A) | 50.0 | 57.0 | 69.0 |