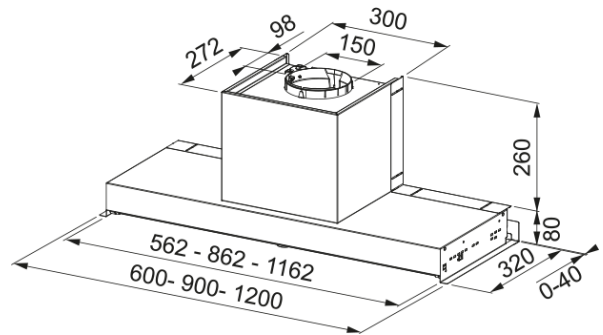
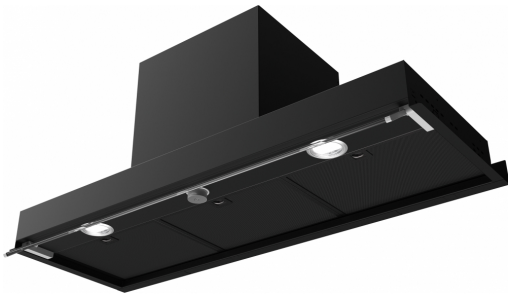


CAMPANAS STYLE PLUS FSTPLUS 908 BK | 305.0717.356



CAMPANAS STYLE PLUS FSTPLUS 908 BK

Aspecto

Categoría de campana

Integración

Acabado

Negro mate

Dimensiones

Ancho en mm

900.0

Diámetro salida del aire

150

Especificaciones energéticas

Tipo de enchufe

Sin enchufe

Consumo anual de energía AEC

52.2

Clase de eficiencia dinámica F

A

Clase de eficiencia de la luz

A

Eficiencia filtrado grasa Cl

C

Voltaje del motor

220-240V 50-60Hz

Nombre del motor gr Comm.

SP 600 A+

N.º de motores

1

Instalación

Instalación

Mueble

Especificaciones del producto

Sensor calidad del aire

No

Clase de eficiencia energética

A

Válvula antirretorno

No

Salida trasera

No

Antigoteo

No

UI Type

Control giratorio

Lamp Type

Foco LED redondo

Identificación de Producto

Marca

Franke

Familia

Maris

Gama	STYLE PLUS
Blower tech.name	D39
Propiedades	
N.º lámparas	2
Tipo de luz	Led S1001 4000K
Control remoto	No
Waterproof	No
Tipo de UI	Electromechanical Rotative
Número de velocidades	3
Ajuste de la velocidad	No
24H	No
Retardo	No
Sensor auto inicio	No
WI-FI	No
Tipo filtro grasa	Cassette
Tipo de filtro	Inox
Filtro de carbón	No

Prestaciones

Velocidad	1	2	3
Aspiración (m ³ h)	260.0	360.0	650.0
Presión. max (Pa)	450.0	520.0	560.0
Potencia (Watt)	150.0	200.0	250.0
Nivel sonoro dB(A)	50.0	57.0	69.0