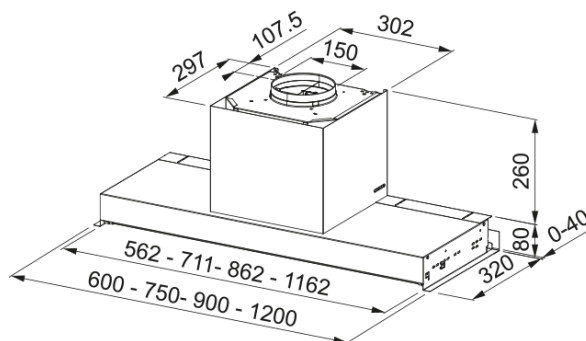


CAMPANA FMY DRIP-FREE 60 KL | 305.0705.339



Descubre la campana extractora integrada de cocina MYTHOS FMY DRIP-FREE 60 KL de Franke, una solución de ventilación avanzada para tu cocina. Esta campana extractora de 60 cm no solo elimina eficazmente los olores y el humo, sino que también añade un toque de elegancia con su diseño moderno y cuerpo en acero inoxidable. Cuenta con una visera de cristal negra extensible con los mandos integrados, y una tecnología extra que protege el mueble de la cocina contra la condensación. Nuestra innovadora tecnología Drip Free combina una mayor succión, un flujo de aire óptimo y un filtro especialmente inclinado para desviar la condensación hacia una bandeja extraíble, garantizando un mantenimiento sin complicaciones. La campana cuenta con una bandeja de recogida para las gotas de la condensación, que se extrae fácilmente con una sola mano, asegurando un uso práctico y sin esfuerzo. Además, la elegante visera de vidrio negro de la campana puede extenderse para proteger los bordes de los armarios del daño por humedad. La campana extractora FMY DRIP-FREE 60 KL está equipada con la tecnología K-Link, que conecta la campana con la placa de cocción. Esta tecnología permite que, al encender la placa, la campana también se encienda automáticamente y ajuste la potencia de extracción según la potencia de la placa. Cabe destacar que esta tecnología está disponible solo en algunas placas y campanas de Franke.

Aspecto

Categoría de campana	Integración
Acabado	Inox / cristal negro

Dimensiones

Ancho en mm	600.0
Diámetro salida del aire	150

Especificaciones energéticas

Tipo de enchufe	Sin enchufe
Consumo anual de energía AEC	55.4
Clase de eficiencia dinámica F	A
Clase de eficiencia de la luz	A
Eficiencia filtrado grasa Cl	C
Voltaje del motor	220-240V 50-60Hz
Nombre del motor gr Comm.	SP A+
N.º de motores	1

Instalación

Instalación	Mueble
-------------	--------

Especificaciones del producto

Sensor calidad del aire	No
Clase de eficiencia energética	A
Válvula antirretorno	Sí

Salida trasera	No
Antigoteo	Sí
UI Type	Control táctil
Lamp Type	Barra LED

Identificación de Producto

Marca	Franke
Familia	Mythos
Gama	STYLE DRIP-FREE
Dimming Led	SEE SETTING FILE
Level dimmer setting	1
Lower Chimney type	Extractor
Upper chimney type	N/P
Blower tech.name	D39

Propiedades

N.º lámparas	1
Tipo de luz	Barra LED empotrada L450
Control remoto	No
Waterproof	No
Tipo de UI	Touch control
Número de velocidades	Ver archivo de configuración
Ajuste de la velocidad	3+i
24H	No
Retardo	No
Sensor auto inicio	No
WI-FI	No
Tipo filtro grasa	Rejilla
Tipo de filtro	Metálico
Filtro de carbón	No

Prestaciones

Velocidad	1	2	3	Boost
Aspiración (m ³ h)	280.0	410.0	580.0	710.0
Presión. max (Pa)	450.0	510.0	550.0	560.0
Potencia (Watt)	150.0	200.0	240.0	250.0
Nivel sonoro dB(A)	49.0	58.0	65.0	69.0