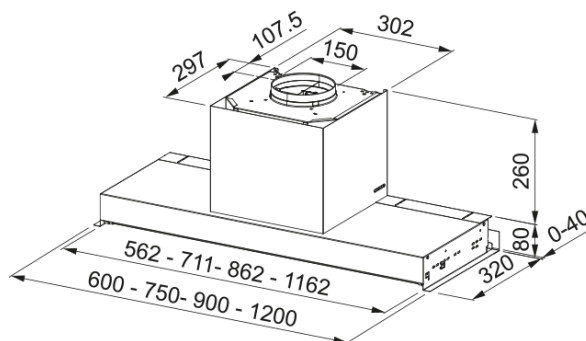


CAMPANA FSTS DRIP-FREE 90 X | 305.0702.607



Descubre la campana extractora integrada de cocina Smart FSTS DRIP-FREE 90 X de Franke, una solución de ventilación avanzada para tu cocina. Esta campana extractora de 90 cm no solo elimina eficazmente los olores y el humo, sino que también añade un toque de elegancia con su diseño moderno y cuerpo en acero inoxidable. Cuenta con una visera de cristal transparente y una tecnología extra que protege el mueble de la cocina contra la condensación. Nuestra innovadora tecnología Drip Free combina una mayor succión, un flujo de aire óptimo y un filtro especialmente inclinado para desviar la condensación hacia una bandeja extraíble, garantizando un mantenimiento sin complicaciones. La campana cuenta con una bandeja de recogida para las gotas de la condensación, que se extrae fácilmente con una sola mano, asegurando un uso práctico y sin esfuerzo. Además, la elegante visera de vidrio negro de la campana puede extenderse para proteger los bordes de los armarios del daño por humedad.

Aspecto

Categoría de campana

Integración

Acabado

Inox / cristal negro

Dimensiones

Ancho en mm

900.0

Diámetro salida del aire

150

Especificaciones energéticas

Tipo de enchufe

Sin enchufe

Consumo anual de energía AEC

74.8

Clase de eficiencia dinámica F

B

Clase de eficiencia de la luz

A

Eficiencia filtrado grasa Cl

C

Voltaje del motor

220-240V 50-60Hz

Nombre del motor gr Comm.

SP 800

N.º de motores

1

Instalación

Instalación

Mueble

Especificaciones del producto

Sensor calidad del aire

No

Clase de eficiencia energética

B

Válvula antirretorno

Sí

Salida trasera

No

Antigoteo

Sí

UI Type	Pulsador
Lamp Type	Foco LED cuadrado
Identificación de Producto	
Marca	Franke
Familia	Smart
Gama	STYLE DRIP-FREE
Dimming Led	No
Lower Chimney type	Extractor
Upper chimney type	N/P
Blower tech.name	D39
Propiedades	
N.º lámparas	2
Tipo de luz	Led S2000 4000K
Control remoto	No
Waterproof	No
Tipo de UI	Pulsantes
Número de velocidades	3+i
Ajuste de la velocidad	No
24H	No
Retardo	No
Sensor auto inicio	No
WI-FI	No
Tipo filtro grasa	Rejilla
Tipo de filtro	Metálico
Filtro de carbón	No

Prestaciones

Velocidad	1	2	3	Boost
Aspiración (m ³ h)	290.0	440.0	570.0	670.0
Presión. max (Pa)	360.0	460.0	500.0	550.0
Potencia (Watt)	130.0	165.0	210.0	250.0
Nivel sonoro dB(A)	52.0	60.0	65.0	68.0