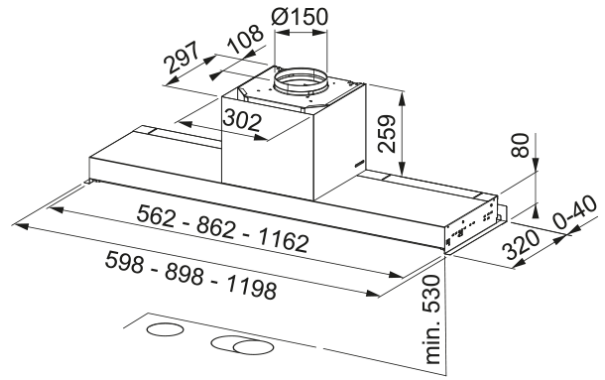


CAMPANA FST DRIP-FREE 60 X | 305.0662.836



Descubre la campana extractora integrada de cocina MARIS FST DRIP-FREE 60 de Franke, una solución de ventilación avanzada para tu cocina. Esta campana extractora de 60 cm no solo elimina eficazmente los olores y el humo, sino que también añade un toque de elegancia con su diseño moderno y cuerpo en acero inoxidable. Cuenta con una visera de cristal negro extensible con los mandos integrados, y una tecnología extra que protege el mueble de la cocina contra la condensación. Nuestra innovadora tecnología Drip Free combina una mayor succión, un flujo de aire óptimo y un filtro especialmente inclinado para desviar la condensación hacia una bandeja extraíble, garantizando un mantenimiento sin complicaciones. La campana cuenta con una bandeja de recogida para las gotas de la condensación, que se extrae fácilmente con una sola mano, asegurando un uso práctico y sin esfuerzo. Además, la elegante visera de vidrio negro de la campana puede extenderse para proteger los bordes de los armarios del daño por humedad.

Aspecto

| | |
|----------------------|----------------------|
| Categoría de campana | Integración |
| Acabado | Inox / cristal negro |

Dimensiones

| | |
|--------------------------|-------|
| Ancho en mm | 600.0 |
| Diámetro salida del aire | 150 |

Especificaciones energéticas

| | |
|--------------------------------|------------------|
| Tipo de enchufe | Sin enchufe |
| Consumo anual de energía AEC | 54.8 |
| Clase de eficiencia dinámica F | A |
| Clase de eficiencia de la luz | A |
| Eficiencia filtrado grasa Cl | C |
| Voltaje del motor | 220-240V 50-60Hz |
| Nombre del motor gr Comm. | SP A+ |
| N.º de motores | 1 |

Instalación

| | |
|-------------|--------|
| Instalación | Mueble |
|-------------|--------|

Especificaciones del producto

| | |
|--------------------------------|----|
| Sensor calidad del aire | No |
| Clase de eficiencia energética | A |
| Válvula antirretorno | Sí |
| Salida trasera | No |
| Antigoteo | Sí |

| | |
|-----------|-------------------|
| UI Type | Control táctil |
| Lamp Type | Foco LED cuadrado |

Identificación de Producto

| | |
|------------------|-----------------|
| Marca | Franke |
| Familia | Maris |
| Gama | STYLE DRIP-FREE |
| Blower tech.name | D39 |

Propiedades

| | |
|------------------------|------------------------------|
| N.º lámparas | 2 |
| Tipo de luz | Led S2000 4000K |
| Control remoto | No |
| Waterproof | No |
| Tipo de UI | Touch control |
| Número de velocidades | Ver archivo de configuración |
| Ajuste de la velocidad | 3+i |
| 24H | No |
| Retardo | No |
| Sensor auto inicio | No |
| WI-FI | No |
| Tipo filtro grasa | Rejilla |
| Tipo de filtro | Metálico |
| Filtro de carbón | No |

Prestaciones

| Velocidad | 1 | 2 | 3 | Boost |
|-------------------------------|-------|-------|-------|-------|
| Aspiración (m ³ h) | 280.0 | 410.0 | 580.0 | 710.0 |
| Presión. max (Pa) | 450.0 | 510.0 | 550.0 | 560.0 |
| Potencia (Watt) | 150.0 | 200.0 | 240.0 | 250.0 |
| Nivel sonoro dB(A) | 49.0 | 58.0 | 65.0 | 69.0 |