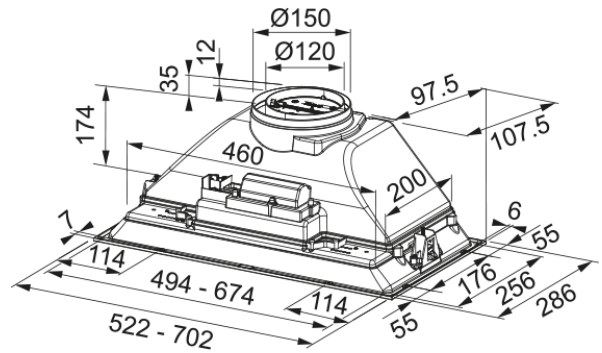


## Campana Grupo Filtrante 70cm Acero Inox | 305.0599.508



Descubre la campana extractora de cocina CAMPANA FBI 705 XS FRANKEMYX WU 80 MATT IX de Franke, una solución de ventilación superior para tu cocina. Esta campana extractora no solo elimina eficazmente los olores y el humo de tu cocina, sino que también añade un toque de elegancia con su diseño moderno y acabado en acero inoxidable. La tecnología avanzada de Franke asegura un funcionamiento silencioso y eficiente, proporcionando un ambiente limpio y cómodo en tu hogar. Ideal para cualquier diseño de cocina, la campana extractora CAMPANA FBI 705 XS FRANKE no solo mejora la calidad del aire, sino que también eleva la estética de tu espacio culinario.

### Aspecto

Categoría de campana

Integración

Acabado

Acero inoxidable

### Dimensiones

Anchura en mm

700.0

Diámetro salida del aire

120

### Especificaciones energéticas

Tipo de enchufe

IT

Consumo anual de energía AEC

44.7

Clase eficiencia dinámica

C

Clase de eficiencia de la luz

D

Eficiencia filtrado grasa Cl

C

Voltaje del motor

220-240V 50-60Hz

Nombre del motor gr Comm.

Smart B

N.º de motores

1

### Instalación

Instalación

Mueble

### Especificaciones del producto

Sensor calidad del aire

No

Clase de eficiencia energética

B

### Identificación de Producto

Marca

Franke

Familia

Smart

Gama

BOX

### Propiedades

N.º lámparas

2

Timpo de iluminación	Led HV E14 4000K
Control remoto	No
Waterproof	No
Tipo de UI	Conexión directa
Número de velocidades	3
Ajuste de la velocidad	No
24H	No
Retardo	No
Sensor auto inicio	No
WI-FI	No
Tipo filtro grasa	Cassette
Tipo de filtro	Aluminio
Filtro de carbón	No

### Prestaciones

Velocidad	1	2	3
Aspiración (m <sup>3</sup> h)	180.0	270.0	390.0
Presión. max (Pa)	220.0	240.0	260.0
Potencia (Watt)	80.0	90.0	110.0
Nivel sonoro dB(A)	54.0	62.0	70.0