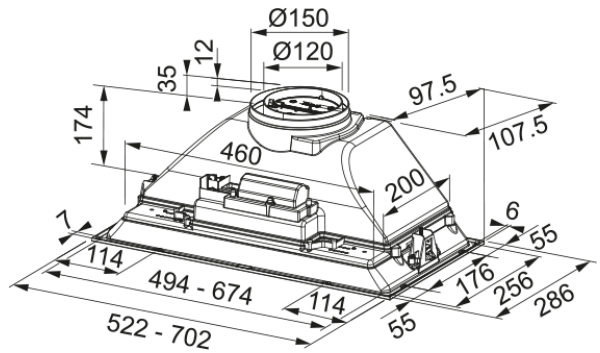


Campana Grupo Filtrante 70cm Acero Inox | 305.0599.508



Descubre la campana extractora de cocina CAMPANA FBI 705 XS FRANKEMYX WU 80 MATT IX de Franke, una solución de ventilación superior para tu cocina. Esta campana extractora no solo elimina eficazmente los olores y el humo de tu cocina, sino que también añade un toque de elegancia con su diseño moderno y acabado en acero inoxidable. La tecnología avanzada de Franke asegura un funcionamiento silencioso y eficiente, proporcionando un ambiente limpio y cómodo en tu hogar. Ideal para cualquier diseño de cocina, la campana extractora CAMPANA FBI 705 XS FRANKE no solo mejora la calidad del aire, sino que también eleva la estética de tu espacio culinario.

Aspecto

Categoría de campana	Integración
Acabado	Inox

Dimensiones

Ancho en mm	700.0
Diámetro salida del aire	120

Especificaciones energéticas

Tipo de enchufe	IT
Consumo anual de energía AEC	44.7
Clase de eficiencia dinámica F	C
Clase de eficiencia de la luz	D
Eficiencia filtrado grasa CI	C
Voltaje del motor	220-240V 50-60Hz
Nombre del motor gr Comm.	Smart B
N.º de motores	1

Instalación

Instalación	Mueble
-------------	--------

Especificaciones del producto

Sensor calidad del aire	No
Clase de eficiencia energética	B
Válvula antirretorno	No
Salida trasera	No
Antigoteo	No
UI Type	Control deslizante
Lamp Type	Accesorios

Identificación de Producto

Marca	Franke
Familia	Smart
Gama	BOX
Blower tech.name	D35
Propiedades	
N.º lámparas	2
Tipo de luz	Led HV E14 4000K
Control remoto	No
Waterproof	No
Tipo de UI	Electromechanical Slider
Número de velocidades	3
Ajuste de la velocidad	No
24H	No
Retardo	No
Sensor auto inicio	No
WI-FI	No
Tipo filtro grasa	Cassette
Tipo de filtro	Inox
Filtro de carbón	No

Prestaciones

Velocidad	1	2	3
Aspiración (m³h)	180.0	270.0	390.0
Presión. max (Pa)	220.0	240.0	260.0
Potencia (Watt)	80.0	90.0	110.0
Nivel sonoro dB(A)	54.0	62.0	70.0