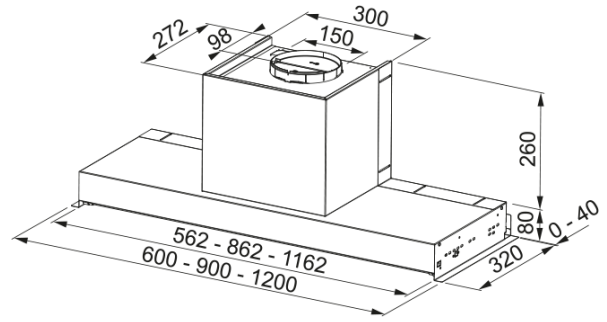


CAMPANA SMART STYLE PLUS FSTPLUS 908 X | 305.0572.834



Campana Integración Smart Style Plus 90

Aspecto

Categoría de campana Integración

Acabado Inox

Dimensiones

Ancho en mm 900.0

Diámetro salida del aire 150

Especificaciones energéticas

Tipo de enchufe Sin enchufe

Consumo anual de energía AEC 52.2

Clase de eficiencia dinámica F A

Clase de eficiencia de la luz A

Eficiencia filtrado grasa Cl C

Voltaje del motor 220-240V 50-60Hz

Nombre del motor gr Comm. SP 600 A+

N.º de motores 1

Instalación

Instalación Mueble

Especificaciones del producto

Sensor calidad del aire No

Clase de eficiencia energética A

Válvula antirretorno No

Salida trasera No

Antigoteo No

UI Type Control giratorio

Lamp Type Foco LED redondo

Identificación de Producto

Marca Franke

Familia Maris

Gama	STYLE PLUS
Lower Chimney type	N/P
Upper chimney type	N/P
Blower tech.name	D39
Propiedades	
N.º lámparas	2
Tipo de luz	Led S1001 4000K
Control remoto	No
Waterproof	No
Tipo de UI	Electromechanical Rotative
Número de velocidades	3
Ajuste de la velocidad	No
24H	No
Retardo	No
Sensor auto inicio	No
WI-FI	No
Tipo filtro grasa	Cassette
Tipo de filtro	Inox
Filtro de carbón	No

Prestaciones

Velocidad	1	2	3
Aspiración (m³h)	260.0	360.0	650.0
Presión. max (Pa)	450.0	520.0	560.0
Potencia (Watt)	150.0	200.0	250.0
Nivel sonoro dB(A)	50.0	57.0	69.0