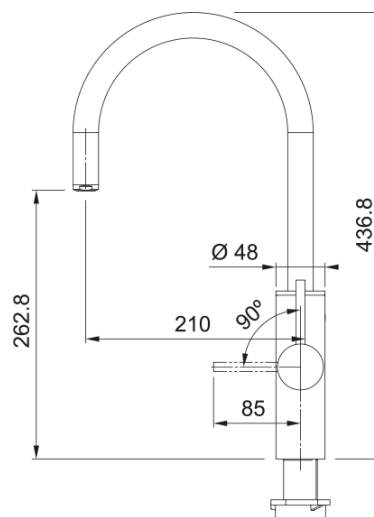


## Mythos Water Hub Todo en Uno Cobre | 160.0731.758



El grifo Mythos Water Hub Todo en Uno en acabado cobre redefine la experiencia en la cocina, combinando tecnología de vanguardia, funcionalidad total y un diseño cálido y sofisticado. Con un solo grifo, proporciona agua sanitaria caliente y fría, así como agua filtrada a temperatura ambiente, refrigerada, con gas y también agua filtrada hirviendo de forma instantánea. Su acabado en cobre aporta un estilo único y elegante, ideal para cocinas con personalidad que buscan una estética distintiva sin renunciar al alto rendimiento. Fabricado con materiales resistentes y duraderos, este grifo está pensado para un uso diario intensivo con total fiabilidad. Gracias a su conectividad inteligente, la app vinculada al Mythos Water Hub Todo en Uno permite ajustar la temperatura del agua hirviendo (80 °C, 90 °C o 100 °C), controlar el nivel de carbonatación del agua con gas, verificar el estado de los filtros, monitorizar el consumo y gestionar fácilmente la reposición de consumibles. Todo desde el móvil, de forma intuitiva y personalizada. Una solución innovadora que combina sostenibilidad, bienestar y un diseño impactante, con la garantía de calidad que distingue a todos los productos Franke.

### Especificaciones del producto

Tipo de aireador	Cascada
Caudal agua filtrada: 3 bares	2.0
Certificado	CE
Capacidad agua hirviendo	4.0
Caudal agua hirviendo	2.0
Marca	Franke
Dimensión del cartucho	40 mm
Child safe operation	No
Capacidad agua fría	2.2
Caudal agua fría	2.0
Capacidad enfriador + gas	2.8
Cilindro CO2 incluido	Sí
Inicio en frío	No
Color	Cobre
Tiempo enfriamiento enfriador	8 minutos
Descripción del filtro	PRO M CONNECT
Profundidad del dispositivo	525.0
Alto del dispositivo	440.0
Ancho del dispositivo	200.0
Electrónico	Iluminación y botón pulsador
Etiqueta energética	A

Filtro incluido	Sí
Vida útil filtro (litros)	1700.0
Vida útil filtro (meses)	12.0
Rendimiento del filtro	Cal
Rendimiento del filtro	Bacteria
Rendimiento del filtro	Microplásticos
Rendimiento del filtro	Metales pesados
Rendimiento del filtro	Olor
Rendimiento del filtro	PFAS
Rendimiento del filtro	Cloro
Rendimiento del filtro	Pesticidas
Agua ambiente filtrada	Sí
Agua hirviendo filtrada	Sí
Agua fría filtrada	Sí
Acabado	Colores metalizados
Tipo de fijación	Vástago
Conexión app Franke Home	Sí
Maneta	0/90
Conexión tubo de entrada	3/8"
Largo conducto suministro agua	550 mm
Cabezal extraíble flexible	Nylon gris
Material	Metálico
Consumo máximo de energía	1725.0
Tipo de sistema multifunción	Electrónico todo en1
Caudal mezcla de agua	7.4
Gama	Mythos Water Hub
Tipo de mando	Mando lateral
Presión	Alta presión
Categoría de productos	Sistema multifuncional
Tiempo recalent. depósito	15 minutos
Agua con gas filtrada	Sí
Nivel Carbonatación	Configurable por app
Capacidad agua con gas	0.6
Caudal agua con gas	2.0
Versión caño	Grifo Diseño J
Familia	Mythos
Altura del Grifo	388.0
Rotación grifo	360°
Diámetro orificio grifería	35 mm
Tipo de filtración	Carbón activo
Tipo de funcionamiento	Electrónico
Versión	Caño giratorio
Voltaje	220-240 V
Cartucho Eco	No
<b>Propiedades</b>	
Capacidad deposito agua (L)	4 L
Material del depósito	Depósito calefactor en inox