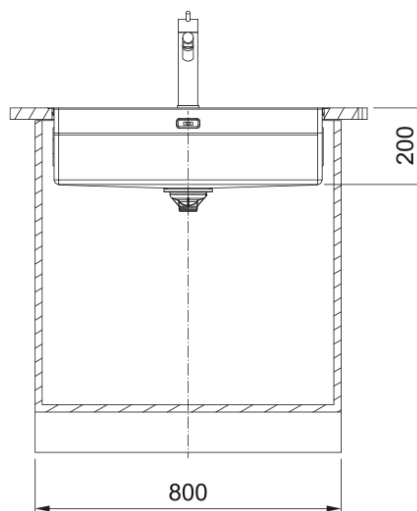


## Cubeta Inox BXX Pro 210/110-70 | 127.0747.096



La cubeta en acabado acero inox BXX Pro 210/110-70 está diseñada para ofrecer máxima funcionalidad, resistencia y flexibilidad en la cocina. Su instalación a ras o sobre encimera permite una integración versátil, adaptándose a diferentes tipos de encimera y facilitando una transición limpia con la superficie de trabajo.

### Aspecto

Tipo de fregadero	Cubeta
Material	Inox
Nº cubetas	1
Color	Acero
Acabado	Pre-cepillado SB

### Dimensiones

Medida ext: derecha-izquierda	730.0
Medida ext: frontal-trasero	440.0
Cubeta 1: derecha-izquierda	700.0
Cubeta 1: frontal-trasero	410.0
Cubeta 1: profundidad	200.0

### Instalación

Mueble	80 cm
--------	-------

### Especificaciones del producto

Tipo de instalación	A ras
Tipo de instalación	Encastre slim
Tipo de instalación	Bajo encimera
Válvula	3 1/2"
Posición escurridor	Sin Escurridor
Cubeta 1 reborde accesorios	Sí
Compatibilidad Active Twist	Sí
Dispositivo instalación	Fastfix
Dispositivo instalación	Bolsa abrazaderas
Accesorios Incluidos	Sí
Accesorios	Tabla de corte
Accesorios	Escurridor enrollable
Accesorios	Cubetilla escurridor

## Identificación de Producto

Marca	Franke
Familia	Mythos
Gama	Box Pro
Certificado	CE
Certificado	UKCA

## Propiedades

Numero de escurridores	Sin Escurridor
Reversible	No
Pestaña para grifo	No
Válvula incluida	Sí
Tipo de válvula	Manual
Sifón incluido	No
Nº orificios grifería	Sin orificio
Orificio disp. jabón	No