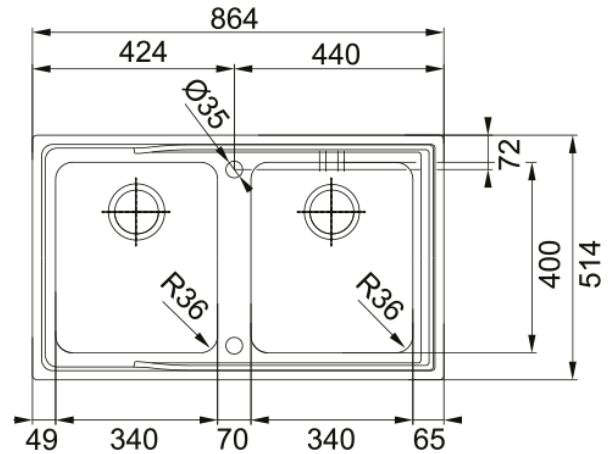


## ANX 220-86 FREG. ATON | 127.0204.598



Descubre la calidad excepcional y el diseño del fregadero de cocina ANX 220-86 FREG. ATON. Perfectamente diseñado para cocinas modernas, este fregadero de acero inoxidable ofrece una durabilidad y estilo incomparables. El acero inoxidable de Franke, es resistente al óxido, al calor, a los ácidos y a los impactos. Su superficie sin poros es fácil de limpiar y 100% reciclable, lo que lo convierte en la opción más sostenible para las cocinas. Con características avanzadas y un acabado elegante, eleva tu experiencia culinaria. Ideal para quienes buscan funcionalidad y elegancia, el ANX 220-86 FREG. ATON garantiza una integración perfecta en cualquier diseño de cocina. Mejora tu cocina hoy con la tecnología punta y los diseños innovadores de Franke.

### Aspecto

|                   |                  |
|-------------------|------------------|
| Tipo de fregadero | Cubeta           |
| Material          | Acero inoxidable |
| Nº cubetas        | 2                |
| Color             | Acero            |
| Acabado           | Cepillado        |

### Dimensiones

|                               |       |
|-------------------------------|-------|
| Medida ext: derecha-izquierda | 864.0 |
| Medida ext: frontal-trasero   | 514.0 |
| Cubeta 1: derecha-izquierda   | 340.0 |
| Cubeta 1: frontal-trasero     | 400.0 |
| Cubeta 1: profundidad         | 190.0 |
| Cubeta 2: derecha-izquierda   | 340.0 |
| Cubeta 2: frontal-trasero     | 400.0 |
| Cubeta 2: profundidad         | 190.0 |

### Instalación

|        |       |
|--------|-------|
| Mueble | 90 cm |
|--------|-------|

### Especificaciones del producto

|                     |                |
|---------------------|----------------|
| Tipo de instalación | A ras          |
| Desagüe             | 3 1/2"         |
| Posición escurridor | Sin Escurridor |

### Identificación de Producto

|         |        |
|---------|--------|
| Marca   | Franke |
| Familia | Maris  |
| Gama    | Aton   |

|                        |                             |
|------------------------|-----------------------------|
| Certificado            | CE                          |
| <b>Propiedades</b>     |                             |
| Numero de escurridores | Sin Escurridor              |
| Reversible             | No                          |
| Orificio para grifo    | Sí                          |
| Válvula incluida       | Sí                          |
| Tipo de válvula        | Automática (con twist knob) |
| Sifón incluido         | Sí                          |
| Nº orificios grifería  | 2                           |
| Orificio disp. jabón   | No                          |